



V-PRO 270

PROFAST ANKERSYSTEMEN

PROFAST Ankersystemen est producteur et fournisseur de systèmes d'ancrage innovants avec une gamme complète et équilibrée pour la construction professionnelle. En plus de la fourniture des systèmes d'ancrage, nous vous apporterons également notre soutien par des dimensionnements d'ancrage pour vos chantiers, des rapports d'essais et autres certifications dont vous avez besoin.

Notre service est unique sur le marché et commence dès le premier contact : le bon conseil et le bon service, au bon moment. Du privé à l'entrepreneur et de l'indépendant à la multinationale.

Nous travaillons avec une équipe de spécialistes soudée qui ont fait des "Systèmes de Fixations" un art. Grâce à une communication directe et un niveau de connaissance étendu au sein de notre organisation, vous obtenez immédiatement les meilleurs conseils, produits et services pour votre problème spécifique.

Un conseil personnalisé qui va bien au-delà du simple contact téléphonique ou de la visite commerciale classique. Profitez de nos formations gratuites sur les produits et les applications. Vous ou vos équipes suivez une formation et/ou une présentation donnée par un de nos experts à votre bureau ou sur le chantier. Bien entendu, nous coordonnerons ces formations en fonction du degré de connaissances existant et à l'approfondissement souhaité par votre organisation.

Nous sommes heureux de vous aider et de vous faire découvrir notre idée de la qualité et du service. Contactez nos spécialistes et faites l'expérience vous-même !

L'ÉQUIPE PROFAST

- ✓ Spécialiste dans les systèmes de fixations
- ✓ Formations et expertise sur place
- ✓ Conseils d'experts
- ✓ Certifications de produits de haute qualité
- ✓ Livraisons (sur mesure) extrêmement rapides
- ✓ Meilleur rapport qualité-prix



TABLE DES MATIÈRES

Page

✓ Présentation produit: mode opératoire de pose et préparation du support	4
✓ Données de pose tiges filetées et armatures: temps de manipulation et de mise en charge	5
✓ Données d'installation tiges filetées et fers à béton en maçonnerie	6
✓ Calculateur du volume de mortier à injecter: tiges filetées	7
✓ Tableau des charges pour les tiges filetées dans le béton non fissuré	9
✓ Tableau des charges pour les armatures dans le béton non fissuré	10
✓ Calculateur du volume de mortier à injecter: armatures	11
✓ Gamme produits avec numéros d'articles et emballages	12
✓ Forets et burins	14
✓ Perçage à air comprimé	15

DESCRIPTION DU PRODUIT

Le scellement chimique V-PRO 270 est un mortier haute performance à prise rapide. Spécialement développé pour le marché du bâtiment, il est idéal pour les ancrages de tiges filetées, armatures rapportées, douilles femelles en maçonnerie creuse ou pleine et en béton non fissuré.

La série 270 offre une très forte adhérence dans les trous percés au marteau perforateur et à air comprimé. Le temps de manipulation optimal combiné à un temps de durcissement très rapide (sans augmentation même en présence d'humidité ou d'eau) et une capacité de charge très élevée en toutes circonstances. Ce système est entièrement agréé pour le scellement de tiges filetées et d'armature que ce soit dans les forages profonds et peu profonds en conditions sèches, humides et inondées.

La série V-PRO 270 est également disponible en versions hiver et été, ce qui procure à l'utilisateur le temps nécessaire pour l'installation (été) ou la rapidité de mise en charge (hiver) dans toutes les conditions météorologiques.

Les cartouches de 165ml et 300ml peuvent être utilisées avec un pistolet à mastic standard. Pour les applications en plus grandes séries, la cartouche de 825ml sera la solution parfaite.

MATERIAU SUPPORT

- ✓ Béton non fissuré
- ✓ Briques creuses et pleines (Maçonnerie)
- ✓ Asphalte

CONDITIONS ENVIRONNANTES

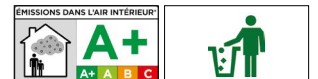
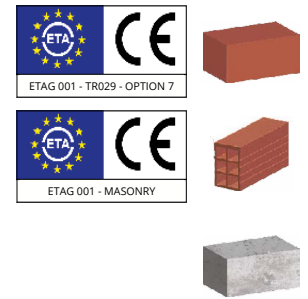
- ✓ Certifié pour les pièces non ventilées (A+)
- ✓ Sans styrène et inodore
- ✓ Température de pose de -10°C à +40°C
- ✓ Température de stockage et de transport min/max +5°C / +25°C
- ✓ Les matières résiduelles peuvent être placées dans le conteneur à déchets standard.
- ✓ 18 mois de péremption

CONDITIONS DE POSE

- ✓ Trous secs, humides et inondés
- ✓ Applications horizontales et verticales
- ✓ Perçage au marteau perforateur et marteau à air comprimé
- ✓ Trous forés au diamant (après avoir redonné de la rugosité aux trous)

APPLICATION

- ✓ Tiges filetées, barres d'armature et douilles femelles (tiges à filetage interne)
- ✓ Profondeurs d'enfoncement extrêmement courtes
- ✓ Polymérisation très rapide, même dans les trous humides ou inondés
- ✓ Scellement d'armatures jusqu'à 2 mètres de profondeur
- ✓ Large gamme d'accessoires de pose
- ✓ Plage de température de service -40°C à +80°C



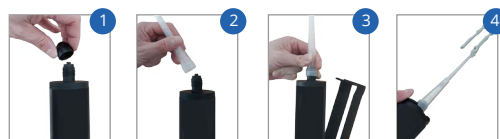
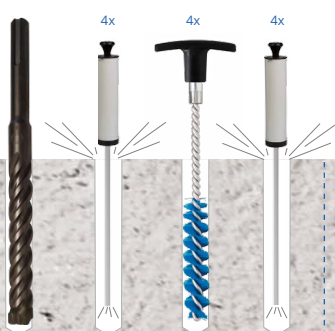
V-PRO 270



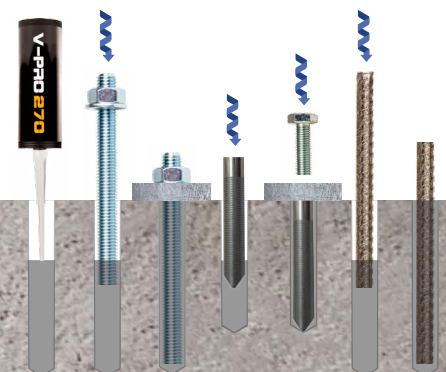
V-PRO 270 HIVER

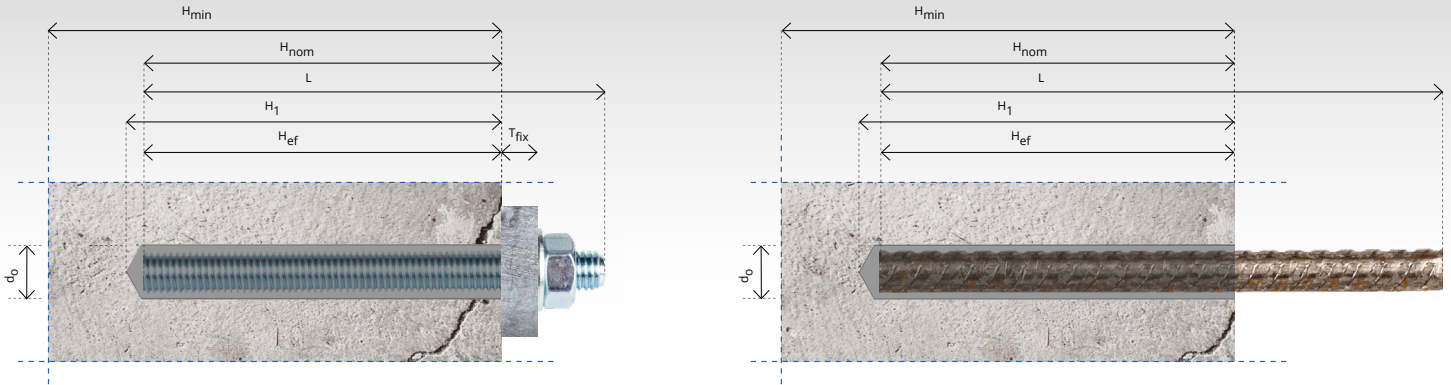


V-PRO 270 ÉTÉ



- 1 Dévisser le bouchon de la cartouche.
- 2 Visser l'embout mélangeur statique fourni sur la cartouche.
- 3 Placer la cartouche dans le pistolet.
- 4 Extrudez 2 bandes de mortier afin d'obtenir un bon mélange.





MODE OPERATOIRE DE POSE: TIGES FILETÉES EN BÉTON

	Diamètre de perçage du trou	Profondeur de perçage du trou	Diamètre de l'écouvillon de nettoyage	Diamètre du trou de passage	Profondeur de pose effective	Couple de serrage	Épaisseur minimale du matériau	Entr'axes minimum	Distances aux bords minimum	Résistance de calcul à la traction et au cisaillement	Facteur d'accroissement pour béton
	Do [mm]	H1 [mm]	Db [mm]	Df [mm]	Hef [mm]	Tinst [Nm]	Hmin [mm]	Smin [mm]	Cmin [mm]	Nrd	
M8	10	69	12	9	64	10	Hef + 30mm of ≥ 100	35	35	Vérifier les tableaux de charge	Béton non fissuré C30/37 - 1.00 C40/50 - 1.00 C50/60 - 1.00
M10	12	85	14	12	80	20		40	40		
M12	14	101	16	14	96	40		50	50		
M14	16	117	18	16	112	60		60	60		
M16	18	133	20	18	128	80		65	65		
M18	20	149	22	20	144	100		70	70		
M20	24	165	26	22	160	130	80	80			
M22	26	181	28	24	176	160	90	90			
M24	28	197	30	26	192	200	96	96			
M27	32	221	34	30	216	240	110	110			
M30	35	245	37	33	240	280	120	120			
M33	38	269	40	36	264	320	140	140			
M36	42	293	44	39	288	340	160	160			
M39	46	317	48	42	312	360	180	180			
M42	50	341	52	45	336	380	200	200			
M45	54	365	56	48	360	400	220	220			

MODE OPERATOIRE DE POSE: ARMATURES EN BÉTON

	Do [mm]	H1 [mm]	Db [mm]	Df [mm]	Hef [mm]	Tinst [Nm]	Hmin [mm]	Smin [mm]	Cmin [mm]	Nrd	
Ø8	12	69	14		64		Hef + 30mm of ≥ 100	35	35	Vérifier les tableaux de charge	Béton non fissuré C30/37 - 1.00 C40/50 - 1.00 C50/60 - 1.00
Ø10	14	85	16		80			40	40		
Ø12	16	101	18		96		Hef + 2x Do	50	50		
Ø14	18	117	20		112			60	60		
Ø16	20	133	22	X	128	X		65	65		
Ø20	25	165	27		160			80	80		
Ø25	32	205	35		200			100	100		
Ø28	35	245	37		240			120	120		
Ø32	40	285	42		256		130	130			
Ø40	48	365	50		320		150	150			

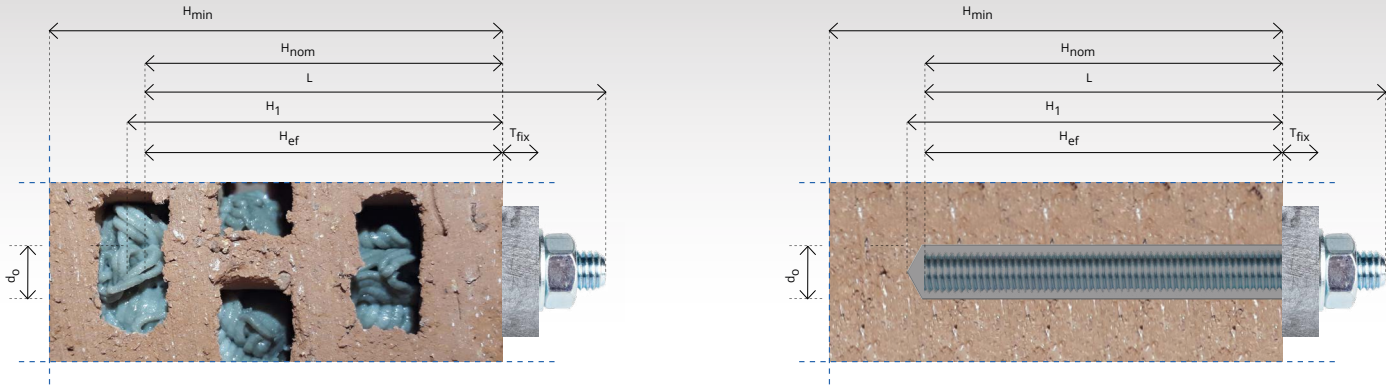
TEMPS DE MANIPULATION (GELIFICATION) ET TEMPS DE MISE EN CHARGE (DURCISSEMENT)

Température du matériau de base	Temps de manipulation (gélification)				Temps de mise en charge (durcissement)	
	V-PRO 270 hiver	V-PRO 270	V-PRO 270 etc	V-PRO 270 hiver	V-PRO 270	V-PRO 270 etc
-10°C tot -6°C	50	75	-	720	1440	-
-5°C tot -1°C	15	40	-	100	720	-
0°C tot 4°C	10	20	-	75	360	-
5°C tot 9°C	5	10	-	50	145	-
10°C tot 14°C	5	8	-	50	75	-

Les temps indiqués ci-dessus restent inchangés même en cas de pose en trous inondés.
La température de la cartouche doit être à une température minimale de +5°C

Température du matériau de base	Temps de manipulation (gélification)				Temps de mise en charge (durcissement)	
	V-PRO 270 hiver	V-PRO 270	V-PRO 270 etc	V-PRO 270 hiver	V-PRO 270	V-PRO 270 etc
15°C tot 19°C	5	6	15	50	50	300
20°C tot 24°C	1,5	5	10	20	40	145
25°C tot 29°C	-	4	7,5	-	30	85
30°C tot 34°C	-	2,5	5	-	20	50
35°C tot 39°C	-	2	3,5	-	15	40

Les temps indiqués ci-dessus restent inchangés même en cas de pose en trous inondés.
La température de la cartouche doit être à une température minimale de +5°C



DONNÉES DE POSE: TIGES FILETÉES EN MAÇONNERIE (CREUSE)

	f_c class: 73 N/mm ² Densité: ≥ 1700 kg/m ²	Diamètre de perçage du trou	Profondeur de perçage du trou	Diamètre de l'écouvillon de nettoyage	Diamètre du trou de passage	Profondeur de pose effective	Couple de serrage	Épaisseur minimale du matériau	Entraxes minimum	Distances aux bords minimum	Résistance de calcul à la traction et au cisaillement
		Do [mm]	H1 [mm]	Db [mm]	Df [mm]	Hef [mm]	Tinst [Nm]	Hmin [mm]	Smin [mm]	Cmin [mm]	Nrd + Vrd
M8		10	69	12	9	64	2	Hef + 30mm of ≥ 100	35	35	0,8
M10		12	85	14	12	80	2		40	40	1,3
M12		14	101	16	14	96	2		50	50	1,5
M14		16	117	18	16	112	2		60	60	1,7
M16		18	133	20	18	128	2		65	65	1,9

	f_c class: 18.3 N/mm ² Densité: ≥ 810 kg/m ²	Do ¹⁾ [mm]	Do ²⁾ [mm]	H1 [mm]	Db ¹⁾ [mm]	Db ²⁾ [mm]	Df [mm]	Hef [mm]	Tinst [Nm]	Hmin [mm]	Smin [mm]	Cmin [mm]	Nrd + Vrd
M8		12	12	69	14	14	9	64	2	Hef + 30mm of ≥ 100	35	35	1,8
M10		15	16	85	18	18	12	80	2		40	40	2,0
M12		15	16	101	18	18	14	96	2		50	50	2,5
M14		20	22	117	22	18	16	112	2		60	60	2,8
M16		20	22	133	22	24	18	128	2		65	65	3,2

	f_c class: 5.3 N/mm ² Densité: ≥ 550 kg/m ²	Do ¹⁾ [mm]	Do ²⁾ [mm]	H1 [mm]	Db ¹⁾ [mm]	Db ²⁾ [mm]	Df [mm]	Hef [mm]	Tinst [Nm]	Hmin [mm]	Smin [mm]	Cmin [mm]	Nrd + Vrd
M8		12	12	69	14	14	9	64	2	Hef + 30mm of ≥ 100	35	35	0,3
M10		15	16	85	18	18	12	80	2		40	40	0,8
M12		15	16	101	18	18	14	96	2		50	50	0,8
M14		20	22	117	22	18	16	112	2		60	60	1
M16		20	22	133	22	24	18	128	2		65	65	1,2

	f_c class: 4.0 N/mm ² Densité: ≥ 600 kg/m ²	Do ¹⁾ [mm]	Do ²⁾ [mm]	H1 [mm]	Db ¹⁾ [mm]	Db ²⁾ [mm]	Df [mm]	Hef [mm]	Tinst [Nm]	Hmin [mm]	Smin [mm]	Cmin [mm]	Nrd + Vrd
M8		12	12	69	14	14	9	64	2	Hef + 30mm of ≥ 100	35	35	0,4
M10		15	16	85	18	18	12	80	2		40	40	0,9
M12		15	16	101	18	18	14	96	2		50	50	0,9
M14		20	22	117	22	18	16	112	2		60	60	1,1
M16		20	22	133	22	24	18	128	2		65	65	1,3

	f_c class: 15 N/mm ² Densité: ≥ 800 kg/m ²	Do ¹⁾ [mm]	Do ²⁾ [mm]	H1 [mm]	Db ¹⁾ [mm]	Db ²⁾ [mm]	Df [mm]	Hef [mm]	Tinst [Nm]	Hmin [mm]	Smin [mm]	Cmin [mm]	Nrd + Vrd
M8		12	12	69	14	14	9	64	2	Hef + 30mm of ≥ 100	35	35	1,0
M10		15	16	85	18	18	12	80	2		40	40	1,0
M12		15	16	101	18	18	14	96	2		50	50	1,3
M14		20	22	117	22	18	16	112	2		60	60	1,5
M16		20	22	133	22	24	18	128	2		65	65	1,7

	f_c class: 12 N/mm ² Densité: ≥ 900 kg/m ²	Do ¹⁾ [mm]	Do ²⁾ [mm]	H1 [mm]	Db ¹⁾ [mm]	Db ²⁾ [mm]	Df [mm]	Hef [mm]	Tinst [Nm]	Hmin [mm]	Smin [mm]	Cmin [mm]	Nrd + Vrd
M8		12	12	69	14	14	9	64	2	Hef + 30mm of ≥ 100	35	35	1,5
M10		15	16	85	18	18	12	80	2		40	40	2,0
M12		15	16	101	18	18	14	96	2		50	50	2,0
M14		20	22	117	22	18	16	112	2		60	60	2,2
M16		20	22	133	22	24	18	128	2		65	65	2,4

1) Avec le tamis métallique d'injection IT-S PRO (page 13)

2) Avec le tamis plastique d'injection IT-SC PRO (page 13)

CALCULATEUR DU VOLUME DE MORTIER À INJECTER: TIGES FILETÉES DANS LE BÉTON

Vous trouverez ci-dessous un aperçu du nombre de applications que vous pouvez réaliser avec le type de cartouche choisi en fonction du diamètre et de la profondeur d'ancrage (Hef).

Un pourcentage de perte de 30% a été calculé dans le nombre de trous de forage spécifié par cas.



Hef	M8			M10			M12			M14		
	Diamètre de perçage 10mm			Diamètre de perçage 12mm			Diamètre de perçage 14mm			Diamètre de perçage 16mm		
	300ml	420ml	825ml	300ml	420ml	825ml	300ml	420ml	825ml	300ml	420ml	825ml
50	121	170	334	93	131	258	75	105	207	62	86	170
60	101	141	278	78	109	215	62	87	172	51	72	142
70	86	121	238	67	93	184	53	75	147	44	62	121
80	75	106	208	58	82	161	47	65	129	38	54	106
90	67	94	185	52	73	143	41	58	115	34	48	94
100	60	85	167	46	65	129	37	52	103	31	43	85
110	55	77	151	42	59	117	34	47	94	28	39	77
120	50	70	139	39	54	107	31	43	86	25	36	71
130	46	65	128	36	50	99	28	40	79	23	33	65
140	43	60	119	33	46	92	26	37	73	22	31	60
150	40	56	111	31	43	86	25	35	69	20	28	56
160	37	53	104	29	41	80	23	32	64	19	27	53
170	35	50	98	27	38	76	22	31	60	18	25	50
180	33	47	92	26	36	71	20	29	57	17	24	47
190	31	44	87	24	34	68	19	27	54	16	22	44
200	30	42	83	23	32	64	18	26	51	15	21	42
220	27	38	75	21	29	58	17	23	47	14	19	38
240	25	35	69	19	27	53	15	21	43	12	18	35
260	23	32	64	18	25	49	14	20	39	11	16	32
280	21	30	59	16	23	46	13	18	36	11	15	30
300	20	28	55	15	21	43	12	17	34	10	14	28
320	18	26	52	14	20	40	11	16	32	9,6	13	26
340	17	25	49	13	19	38	11	15	30	9,1	12	25
360	16	23	46	13	18	35	10	14	28	8,6	12	23
380	15	22	43	12	17	34	9,9	13	27	8,1	11	22
400	15	21	41	11	16	32	9,4	13	25	7,7	10	21

Hef	M16			M18			M20			M22		
	Diamètre de perçage 18mm			Diamètre de perçage 20mm			Diamètre de perçage 24mm			Diamètre de perçage 26mm		
	300ml	420ml	825ml	300ml	420ml	825ml	300ml	420ml	825ml	300ml	420ml	825ml
50	54	76	149	44	62	122	24	34	67	22	31	61
60	45	63	124	37	52	102	20	28	56	18	26	51
70	38	54	106	31	44	87	17	24	48	16	22	44
80	34	47	93	27	39	76	15	21	42	14	19	38
90	30	42	83	24	34	68	13	19	37	12	17	34
100	27	38	74	22	31	61	12	17	33	11	15	30
125	21	30	59	17	24	49	9,8	13	27	9,0	12	24
150	18	25	49	14	20	40	8,2	11	22	7,5	10	20
175	15	21	42	12	17	35	7,0	9,8	19	6,4	9,0	17
200	13	19	37	11	15	30	6,1	8,6	16	5,6	7,8	15
225	12	16	33	9,9	13	27	5,4	7,6	15	5,0	7,0	13
250	10	15	29	8,9	12	24	4,9	6,9	13	4,5	6,3	12
275	9,9	13	27	8,1	11	22	4,4	6,2	12	4,0	5,7	11
300	9,0	12	24	7,4	10	20	4,1	5,7	11	3,7	5,2	10
350	7,7	10	21	6,3	8,9	17	3,5	4,9	9,6	3,2	4,5	8,8
400	6,8	9,5	18	5,5	7,8	15	3,0	4,3	8,4	2,8	3,9	7,7
450	6,0	8,4	16	4,9	6,9	13	2,7	3,8	7,5	2,5	3,5	6,8
500	5,4	7,6	14	4,4	6,2	12	2,4	3,4	6,7	2,2	3,1	6,1
550	4,9	6,9	13	4,0	5,6	11	2,2	3,1	6,1	2,0	2,8	5,6
600	4,5	6,3	12	3,7	5,2	10	2,0	2,8	5,6	1,8	2,6	5,1
650	4,1	5,8	11	3,4	4,8	9,4	1,8	2,6	5,2	1,7	2,4	4,7
700	3,8	5,4	10	3,1	4,4	8,7	1,7	2,4	4,8	1,6	2,2	4,4
750	3,6	5,0	9,9	2,9	4,1	8,1	1,6	2,3	4,5	1,5	2,1	4,1
800	3,4	4,7	9,3	2,7	3,9	7,6	1,5	2,1	4,2	1,4	1,9	3,8
850	3,2	4,4	8,8	2,6	3,6	7,2	1,4	2,0	3,9	1,3	1,8	3,6
900	3,0	4,2	8,3	2,4	3,4	6,8	1,3	1,9	3,7	1,2	1,7	3,4

Hef	M24			M27			M30			M33		
	Diamètre de perçage 28mm			Diamètre de perçage 32mm			Diamètre de perçage 35mm			Diamètre de perçage 38mm		
	300ml	420ml	825ml	300ml	420ml	825ml	300ml	420ml	825ml	300ml	420ml	825ml
100	9,8	13	27	7,4	10	20	6,4	9,0	17	5,6	7,8	15
125	7,8	11	21	5,9	8,3	16	5,1	7,2	14	4,4	6,2	12
150	6,5	9,2	18	4,9	6,9	13	4,2	6,0	11	3,7	5,2	10
175	5,6	7,8	15	4,2	5,9	11	3,6	5,1	10	3,2	4,4	8,8
200	4,9	6,9	13	3,7	5,1	10	3,2	4,5	8,8	2,8	3,9	7,7
225	4,3	6,1	12	3,2	4,6	9,0	2,8	4,0	7,8	2,4	3,4	6,8
250	3,9	5,5	10	2,9	4,1	8,1	2,5	3,6	7,0	2,2	3,1	6,1
275	3,5	5,0	9,8	2,6	3,7	7,4	2,3	3,2	6,4	2,0	2,8	5,6
300	3,2	4,6	9,0	2,4	3,4	6,7	2,1	3,0	5,9	1,8	2,6	5,1
325	3,0	4,2	8,3	2,2	3,1	6,2	1,9	2,7	5,4	1,7	2,4	4,7
350	2,8	3,9	7,7	2,1	2,9	5,8	1,8	2,5	5,0	1,6	2,2	4,4
375	2,6	3,6	7,2	1,9	2,7	5,4	1,7	2,4	4,7	1,4	2,0	4,1
400	2,4	3,4	6,7	1,8	2,5	5,0	1,6	2,2	4,4	1,4	1,9	3,8
450	2,1	3,0	6,0	1,6	2,3	4,5	1,4	2,0	3,9	1,2	1,7	3,4
500	1,9	2,7	5,4	1,4	2,0	4,0	1,2	1,8	3,5	1,1	1,5	3,0
550	1,7	2,5	4,9	1,3	1,8	3,7	1,1	1,6	3,2	1,0	1,4	2,8
600	1,6	2,3	4,5	1,2	1,7	3,3	1,0	1,5	2,9	0,9	1,3	2,5
650	1,5	2,1	4,1	1,1	1,5	3,1	0,9	1,3	2,7	0,8	1,2	2,3
700	1,4	1,9	3,8	1,0	1,4	2,9	0,9	1,2	2,5	0,8	1,1	2,2
750	1,3	1,8	3,6	0,9	1,3	2,7	0,8	1,2	2,3	0,7	1,0	2,0
800	1,2	1,7	3,3	0,9	1,2	2,5	0,8	1,1	2,2	0,7	0,9	1,9
850	1,1	1,6	3,1	0,8	1,2	2,3	0,7	1,0	2,0	0,6	0,9	1,8
900	1,0	1,5	3,0	0,8	1,1	2,2	0,7	1,0	1,9	0,6	0,8	1,7
1000	0,9	1,3	2,7	0,7	1,0	2,0	0,6	0,9	1,7	0,5	0,7	1,5
1100	0,8	1,2	2,4	0,6	0,9	1,8	0,5	0,8	1,6	0,5	0,7	1,4
1200	0,8	1,1	2,2	0,6	0,8	1,6	0,5	0,7	1,4	0,4	0,6	1,2

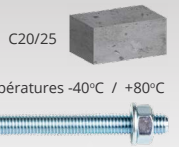
Hef	M36			M39			M42			M45		
	Diamètre de perçage 42mm			Diamètre de perçage 46mm			Diamètre de perçage 50mm			Diamètre de perçage 54mm		
	300ml	420ml	825ml	300ml	420ml	825ml	300ml	420ml	825ml	300ml	420ml	825ml
200	2,2	3,0	6,0	1,7	2,4	4,8	1,4	2,0	4,0	1,1	1,6	3,2
225	1,9	2,7	5,3	1,5	2,2	4,3	1,2	1,8	3,5	1,0	1,4	2,9
250	1,7	2,4	4,8	1,4	1,9	3,8	1,1	1,6	3,2	0,9	1,3	2,6
275	1,6	2,2	4,4	1,2	1,8	3,5	1,0	1,4	2,9	0,8	1,2	2,3
300	1,4	2,0	4,0	1,1	1,6	3,2	0,9	1,3	2,6	0,7	1,1	2,1
325	1,3	1,8	3,7	1,0	1,5	2,9	0,8	1,2	2,4	0,7	1,0	2,0
350	1,2	1,7	3,4	1,0	1,4	2,7	0,8	1,1	2,2	0,6	0,9	1,8
375	1,1	1,6	3,2	0,9	1,3	2,5	0,7	1,0	2,1	0,6	0,8	1,7
400	1,1	1,5	3,0	0,8	1,2	2,4	0,7	1,0	2,0	0,5	0,8	1,6
450	0,9	1,3	2,6	0,7	1,1	2,1	0,6	0,9	1,7	0,5	0,7	1,4
500	0,8	1,2	2,4	0,7	0,9	1,9	0,5	0,8	1,6	0,4	0,6	1,3
550	0,8	1,1	2,2	0,6	0,9	1,7	0,5	0,7	1,4	0,4	0,6	1,1
600	0,7	1,0	2,0	0,5	0,8	1,6	0,4	0,6	1,3	0,3	0,5	1,0
650	0,6	0,9	1,8	0,5	0,7	1,4	0,4	0,6	1,2	0,3	0,5	1,0
700	0,6	0,8	1,7	0,5	0,7	1,3	0,4	0,5	1,1	0,3	0,4	0,9
750	0,5	0,8	1,6	0,4	0,6	1,2	0,3	0,5	1,0	0,3	0,4	0,8
800	0,5	0,7	1,5	0,4	0,6	1,2	0,3	0,5	1,0	0,2	0,4	0,8
850	0,5	0,7	1,4	0,4	0,5	1,1	0,3	0,4	0,9	0,2	0,3	0,7
900	0,4	0,6	1,3	0,3	0,5	1,0	0,3	0,4	0,8	0,2	0,3	0,7
1000	0,4	0,6	1,2	0,3	0,4	0,9	0,2	0,4	0,8	0,2	0,3	0,6
1100	0,4	0,5	1,1	0,3	0,4	0,8	0,2	0,3	0,7	0,2	0,3	0,5
1200	0,3	0,5	1,0	0,2	0,4	0,8	0,2	0,3	0,6	0,1	0,2	0,5
1300	0,3	0,4	0,9	0,2	0,3	0,7	0,2	0,3	0,6	0,1	0,2	0,5
1400	0,3	0,4	0,8	0,2	0,3	0,6	0,2	0,3	0,5	0,1		

TIGES FILETÉES EN BÉTON NON FISSURÉ

Calcul de charge maximale (sans influence de l'entraxe ou des distances aux bords) par ancrage pour les charges de traction dans le béton non fissuré.
Vous souhaitez un dimensionnement pour un projet spécifique ? N'hésitez pas à contacter nos spécialistes, ils se feront un plaisir de vous aider !

OPTIMISER LA PROFONDEUR D'ANCRAGE EN 4 ÉTAPES:

- 1 Trouver la colonne avec le diamètre correct
- 2 Déterminer la profondeur d'ancrage minimum (hef) pour votre charge en fonction d'une rupture du cône en béton.
- 3 Déterminer la profondeur d'ancrage minimum (hef) pour votre charge en fonction d'une rupture du scellement.
- 4 Vérifier si votre charge à reprendre est inférieure à la valeur de rupture de l'acier.
- 5 La valeur la plus élevée entre 1 et 2 est la profondeur d'ancrage optimale.



Hef	M8						M10						M12						M14									
	Rupture par extraction du cône béton	Rupture par arrachement	4,8	8,8	10,9	Acier inoxydable classe 50 A2 / A4	Rupture par extraction du cône béton	Rupture par arrachement	4,8	8,8	10,9	Acier inoxydable classe 50 A2 / A4	Rupture par extraction du cône béton	Rupture par arrachement	4,8	8,8	10,9	Acier inoxydable classe 50 A2 / A4	Rupture par extraction du cône béton	Rupture par arrachement	4,8	8,8	10,9	Acier inoxydable classe 50 A2 / A4				
	kN	kN	VALEUR DE RUPTURE DE L'ACIER EN kN			kN	kN	VALEUR DE RUPTURE DE L'ACIER EN kN			kN	kN	VALEUR DE RUPTURE DE L'ACIER EN kN			kN	kN	VALEUR DE RUPTURE DE L'ACIER EN kN			kN	kN	VALEUR DE RUPTURE DE L'ACIER EN kN					
50	9,9	7,0	10,0	19,3	26,4	9,6	13,9	9,9	8,3	15,3	30,7	41,4	15,5	21,9	9,9	9,9	22,7	44,7	60,0	22,5	31,6	9,9	11,0	30,7	61,3	82,1	31,0	43,3
60	13,0	8,4	10,0	19,3	26,4	9,6	13,9	13,0	9,9	15,3	30,7	41,4	15,5	21,9	13,0	11,9	22,7	44,7	60,0	22,5	31,6	13,0	13,2	30,7	61,3	82,1	31,0	43,3
70	16,4	9,8	10,0	19,3	26,4	9,6	13,9	16,4	11,6	15,3	30,7	41,4	15,5	21,9	16,4	13,9	22,7	44,7	60,0	22,5	31,6	16,4	15,4	30,7	61,3	82,1	31,0	43,3
80	20,1	11,2	10,0	19,3	26,4	9,6	13,9	20,1	13,3	15,3	30,7	41,4	15,5	21,9	20,1	15,9	22,7	44,7	60,0	22,5	31,6	20,1	17,6	30,7	61,3	82,1	31,0	43,3
90	24,0	12,6	10,0	19,3	26,4	9,6	13,9	24,0	14,9	15,3	30,7	41,4	15,5	21,9	24,0	17,9	22,7	44,7	60,0	22,5	31,6	24,0	19,8	30,7	61,3	82,1	31,0	43,3
100	28,1	14,0	10,0	19,3	26,4	9,6	13,9	28,1	16,6	15,3	30,7	41,4	15,5	21,9	28,1	19,9	22,7	44,7	60,0	22,5	31,6	28,1	22,0	30,7	61,3	82,1	31,0	43,3
110	32,4	15,4	10,0	19,3	26,4	9,6	13,9	32,4	18,2	15,3	30,7	41,4	15,5	21,9	32,4	21,9	22,7	44,7	60,0	22,5	31,6	32,4	24,2	30,7	61,3	82,1	31,0	43,3
120	36,9	16,8	10,0	19,3	26,4	9,6	13,9	36,9	19,9	15,3	30,7	41,4	15,5	21,9	36,9	23,9	22,7	44,7	60,0	22,5	31,6	36,9	26,4	30,7	61,3	82,1	31,0	43,3
130	41,6	18,2	10,0	19,3	26,4	9,6	13,9	41,6	21,6	15,3	30,7	41,4	15,5	21,9	41,6	25,9	22,7	44,7	60,0	22,5	31,6	41,6	28,6	30,7	61,3	82,1	31,0	43,3
140	46,5	19,5	10,0	19,3	26,4	9,6	13,9	46,5	23,2	15,3	30,7	41,4	15,5	21,9	46,5	27,9	22,7	44,7	60,0	22,5	31,6	46,5	30,8	30,7	61,3	82,1	31,0	43,3
150	51,5	20,9	10,0	19,3	26,4	9,6	13,9	51,5	24,9	15,3	30,7	41,4	15,5	21,9	51,5	29,8	22,7	44,7	60,0	22,5	31,6	51,5	33,0	30,7	61,3	82,1	31,0	43,3
160	56,8	22,3	10,0	19,3	26,4	9,6	13,9	56,8	26,5	15,3	30,7	41,4	15,5	21,9	56,8	31,8	22,7	44,7	60,0	22,5	31,6	56,8	35,2	30,7	61,3	82,1	31,0	43,3
170	62,2	23,7	10,0	19,3	26,4	9,6	13,9	62,2	28,2	15,3	30,7	41,4	15,5	21,9	62,2	33,8	22,7	44,7	60,0	22,5	31,6	62,2	37,4	30,7	61,3	82,1	31,0	43,3
180	67,8	25,1	10,0	19,3	26,4	9,6	13,9	67,8	29,8	15,3	30,7	41,4	15,5	21,9	67,8	35,8	22,7	44,7	60,0	22,5	31,6	67,8	39,6	30,7	61,3	82,1	31,0	43,3
190	73,5	26,5	10,0	19,3	26,4	9,6	13,9	73,5	31,5	15,3	30,7	41,4	15,5	21,9	73,5	37,8	22,7	44,7	60,0	22,5	31,6	73,5	41,8	30,7	61,3	82,1	31,0	43,3
200	79,4	27,9	10,0	19,3	26,4	9,6	13,9	79,4	33,2	15,3	30,7	41,4	15,5	21,9	79,4	39,8	22,7	44,7	60,0	22,5	31,6	79,4	44,0	30,7	61,3	82,1	31,0	43,3
220	91,5	30,7	10,0	19,3	26,4	9,6	13,9	91,5	36,5	15,3	30,7	41,4	15,5	21,9	91,5	43,8	22,7	44,7	60,0	22,5	31,6	91,5	48,4	30,7	61,3	82,1	31,0	43,3
240	104,3	33,5	10,0	19,3	26,4	9,6	13,9	104,3	39,8	15,3	30,7	41,4	15,5	21,9	104,3	47,8	22,7	44,7	60,0	22,5	31,6	104,3	52,8	30,7	61,3	82,1	31,0	43,3
260	117,6	36,3	10,0	19,3	26,4	9,6	13,9	117,6	43,1	15,3	30,7	41,4	15,5	21,9	117,6	51,7	22,7	44,7	60,0	22,5	31,6	117,6	57,2	30,7	61,3	82,1	31,0	43,3
280	131,4	39,1	10,0	19,3	26,4	9,6	13,9	131,4	46,4	15,3	30,7	41,4	15,5	21,9	131,4	55,7	22,7	44,7	60,0	22,5	31,6	131,4	61,6	30,7	61,3	82,1	31,0	43,3
300	145,8	41,9	10,0	19,3	26,4	9,6	13,9	145,8	49,7	15,3	30,7	41,4	15,5	21,9	145,8	59,7	22,7	44,7	60,0	22,5	31,6	145,8	66,0	30,7	61,3	82,1	31,0	43,3
320	160,6	44,7	10,0	19,3	26,4	9,6	13,9	160,6	53,1	15,3	30,7	41,4	15,5	21,9	160,6	63,7	22,7	44,7	60,0	22,5	31,6	160,6	70,4	30,7	61,3	82,1	31,0	43,3
340	175,9	47,5	10,0	19,3	26,4	9,6	13,9	175,9	56,4	15,3	30,7	41,4	15,5	21,9	175,9	67,6	22,7	44,7	60,0	22,5	31,6	175,9	74,8	30,7	61,3	82,1	31,0	43,3
360	191,6	50,3	10,0	19,3	26,4	9,6	13,9	191,6	59,7	15,3	30,7	41,4	15,5	21,9	191,6	71,6	22,7	44,7	60,0	22,5	31,6	191,6	79,2	30,7	61,3	82,1	31,0	43,3
380	207,8	53,1	10,0	19,3	26,4	9,6	13,9	207,8	63,0	15,3	30,7	41,4	15,5	21,9	207,8	75,6	22,7	44,7	60,0	22,5	31,6	207,8	83,6	30,7	61,3	82,1	31,0	43,3
400	224,4	55,9	10,0	19,3	26,4	9,6	13,9	224,4	66,3	15,3	30,7	41,4	15,5	21,9	224,4	79,6	22,7	44,7	60,0	22,5	31,6	224,4	88,0	30,7	61,3	82,1	31,0	43,3

Hef	M16						M18						M20						M22									
	Rupture par extraction du cône béton	Rupture par arrachement	4,8	8,8	10,9	Acier inoxydable classe 50 A2 / A4	Rupture par extraction du cône béton	Rupture par arrachement	4,8	8,8	10,9	Acier inoxydable classe 50 A2 / A4	Rupture par extraction du cône béton	Rupture par arrachement	4,8	8,8	10,9	Acier inoxydable classe 50 A2 / A4	Rupture par extraction du cône béton	Rupture par arrachement	4,8	8,8	10,9	Acier inoxydable classe 50 A2 / A4				
	kN	kN	VALEUR DE RUPTURE DE L'ACIER EN kN			kN	kN	VALEUR DE RUPTURE DE L'ACIER EN kN			kN	kN	VALEUR DE RUPTURE DE L'ACIER EN kN			kN	kN	VALEUR DE RUPTURE DE L'ACIER EN kN			kN	kN	VALEUR DE RUPTURE DE L'ACIER EN kN					
50	9,9	12,6	42,0	84,0	112,1	42,2	58,8	9,9	13,4	51,3	102,7	137,1	51,3	71,7	9,9	14,8	65,3	130,7	175,0	65,8	92,0	9,9	15,4	80,7	161,3	216,4	81,3	113,4
60	13,0	15,1	42,0	84,0	112,1	42,2	58,8	13,0	16,0	51,3	102,7	137,1	51,3	71,7	13,0	17,8	65,3	130,7	175,0	65,8	92,0	13,0	18,4	80,7	161,3	216,4	81,3	113,4
70	16,4	17,6	42,0	84,0	112,1	42,2	58,8	16,4	18,7	51,3	102,7	137,1	51,3	71,7	16,4	20,8	65,3	130,7	175,0	65,8	92,0	16,4	21,5	80,7	161,3	216,4	81,3	113,4
80	20,1	20,1	42,0	84,0	112,1	42,2	58,8	20,1	21,4	51,3	102,7	137,1	51,3	71,7	20,1	23,7	65,3	130,7	175,0	65,8	92,0	20,1	24,6	80,7	161,3	216,4	81,3	113,4
90	24,0	22,6	42,0	84,0	112,1	42,2	58,8	24,0	24,0	51,3	102,7	137,1	51,3	71,7	24,0	26,7	65,3	130,7	175,0	65,8	92,0	24,0	27,6	80,7	161,3	216,4	81,3	113,4
100	28,1	25,1	42,0	84,0	112,1	42,2	58,8	28,1	26,7	51,3	102,7	137,1	51,3	71,7	28,1	29,7	65,3	130,7	175,0	65,8	92,0	28,1	30,7	80,7	161,3	216,4	81,3	113,4
125	39,2	31,4	42,0	84,0	112,1	42,2	58,8	39,2	33,4	51,3	102,7	137,1	51,3	71,7	39,2	37,1	65,3	130,7	175,0	65,8	92,0	39,2	38,4	80,7	161,3	216,4	81,3	113,4
150	51,5	37,7	42,0	84,0	112,1	42,2	58,8	51,5	40,1	51,3	102,7	137,1	51,3	71,7	51,5	44,5	65,3	130,7	175,0	65,8	92,0	51,5	46,1	80,7	161,3	216,4	81,3	113,4
175	64,9	44,0	42,0	84,0	112,1	42,2	58,8	64,9	46,7	51,3	102,7	137,1	51,3	71,7	64,9	51,9	65,3	130,7	175,0	65,8	92,0	64,9	53,8	80,7	161,3	216,4	81,3	113,4
200	79,4	50,3	42,0	84,0	112,1	42,2	58,8	79,4	53,4	51,3	102,7	137,1	51,3	71,7	79,4	59,3	65,3	130,7	175,0	65,8	92,0	79,4	61,4	80,7	161,3	216,4	81,3	113,4
225	94,7	56,5	42,0	84,0	112,1	42,2	58,8	94,7	60,1	51,3	102,7	137,1	51,3	71,7	94,7	66,8	65,3	130,7	175,0	65,8	92,0	94,7	69,1	80,7	161,3	216,4	81,3	113,4
250	110,9	62,8	42,0	84,0	112,1	42,2	58,8	110,9	66,8	51,3	102,7	137,1	51,3	71,7	110,9	74,2	65,3	130,7	175,0	65,8	92,0	110,9	76,8	80,7	161,3	216,4	81,3	113,4
275	127,9	69,1	42,0	84,0	112,1	42,2	58,8	127,9	73,4	51,3	102,7	137,1	51,3	71,7	127,9	81,6	65,3	130,7	175,0	65,8	92,0	127,9	84,5	80,7	161,3	216,4	81,3	113,4
300	145,8	75,4	42,0	84,0	112,1	42,2	58,8	145,8	80,1	51,3	102,7	137,1	5															

ARMATURES EN BÉTON NON FISSURÉ

Calcul de charge maximale (sans influence de l'entraxe ou des distances aux bords) par ancrage pour les charges de traction dans le béton non fissuré.
 Vous souhaitez un dimensionnement pour un projet spécifique ?
 N'hésitez pas à contacter nos spécialistes, ils se feront un plaisir de vous aider !

OPTIMISER LA PROFONDEUR D'ANCRAGE EN 4 ÉTAPES:

- 1 Trouver la colonne avec le diamètre correct
- 2 Déterminer la profondeur d'ancrage minimum (hef) pour votre charge en fonction d'une rupture du cône en béton.
- 3 Déterminer la profondeur d'ancrage minimum (hef) pour votre charge en fonction d'une rupture de scellement.
- 4 Vérifier si votre charge à reprendre est inférieure à la valeur de rupture de l'acier.
- 5 La valeur la plus élevée entre 1 et 2 est la profondeur d'ancrage optimale.



Plage de températures -40°C / +80°C



Hef	Ø8			Ø10			Ø12			Ø16			Ø20			Ø25			Ø28			Ø32			Ø40		
	1	2	3	1	2	3	1	2	3	1	2	3	1	2	3	1	2	3	1	2	3	1	2	3	1	2	3
50	9,9	7,7	20,0	9,9	8,3	30,7	9,9	9,9	44,3	9,9	12,6	79,3	9,9	14,8	123,6	9,9	18,5	192,9	9,9	19,5	242,1	9,9	15,4	315,7	9,9	19,2	493,6
60	13,0	9,2	20,0	13,0	9,9	30,7	13,0	11,9	44,3	13,0	15,1	79,3	13,0	17,8	123,6	13,0	22,3	192,9	13,0	23,5	242,1	13,0	18,4	315,7	13,0	23,0	493,6
70	16,4	10,8	20,0	16,4	11,6	30,7	16,4	13,9	44,3	16,4	17,6	79,3	16,4	20,8	123,6	16,4	26,0	192,9	16,4	27,4	242,1	16,4	21,5	315,7	16,4	26,9	493,6
80	20,1	12,3	20,0	20,1	13,3	30,7	20,1	15,9	44,3	20,1	20,1	79,3	20,1	23,7	123,6	20,1	29,7	192,9	20,1	31,3	242,1	20,1	24,6	315,7	20,1	30,7	493,6
90	24,0	13,8	20,0	24,0	14,9	30,7	24,0	17,9	44,3	24,0	22,6	79,3	24,0	26,7	123,6	24,0	33,4	192,9	24,0	35,2	242,1	24,0	27,6	315,7	24,0	34,6	493,6
100	28,1	15,4	20,0	28,1	16,6	30,7	28,1	19,9	44,3	28,1	25,1	79,3	28,1	29,7	123,6	28,1	37,1	192,9	28,1	39,1	242,1	28,1	30,7	315,7	28,1	38,4	493,6
110	32,4	16,9	20,0	32,4	18,2	30,7	32,4	21,9	44,3	32,4	27,6	79,3	32,4	32,6	123,6	32,4	40,8	192,9	32,4	43,0	242,1	32,4	33,8	315,7	32,4	42,2	493,6
120	36,9	18,4	20,0	36,9	19,9	30,7	36,9	23,9	44,3	36,9	30,2	79,3	36,9	35,6	123,6	36,9	44,5	192,9	36,9	46,9	242,1	36,9	36,9	315,7	36,9	46,1	493,6
130	41,6	20,0	20,0	41,6	21,6	30,7	41,6	25,9	44,3	41,6	32,7	79,3	41,6	38,6	123,6	41,6	48,2	192,9	41,6	50,8	242,1	41,6	39,9	315,7	41,6	49,9	493,6
140	46,5	21,5	20,0	46,5	23,2	30,7	46,5	27,9	44,3	46,5	35,2	79,3	46,5	41,5	123,6	46,5	51,9	192,9	46,5	54,7	242,1	46,5	43,0	315,7	46,5	53,8	493,6
150	51,5	23,0	20,0	51,5	24,9	30,7	51,5	29,8	44,3	51,5	37,7	79,3	51,5	44,5	123,6	51,5	55,6	192,9	51,5	58,6	242,1	51,5	46,1	315,7	51,5	57,6	493,6
160	56,8	24,6	20,0	56,8	26,5	30,7	56,8	31,8	44,3	56,8	40,2	79,3	56,8	47,5	123,6	56,8	59,3	192,9	56,8	62,6	242,1	56,8	49,1	315,7	56,8	61,4	493,6
170	62,2	26,1	20,0	62,2	28,2	30,7	62,2	33,8	44,3	62,2	42,7	79,3	62,2	50,4	123,6	62,2	63,1	192,9	62,2	66,5	242,1	62,2	52,2	315,7	62,2	65,3	493,6
180	67,8	27,6	20,0	67,8	29,8	30,7	67,8	35,8	44,3	67,8	45,2	79,3	67,8	53,4	123,6	67,8	66,8	192,9	67,8	70,4	242,1	67,8	55,3	315,7	67,8	69,1	493,6
190	73,5	29,2	20,0	73,5	31,5	30,7	73,5	37,8	44,3	73,5	47,8	79,3	73,5	56,4	123,6	73,5	70,5	192,9	73,5	74,3	242,1	73,5	58,4	315,7	73,5	73,0	493,6
200	79,4	30,7	20,0	79,4	33,2	30,7	79,4	39,8	44,3	79,4	50,3	79,3	79,4	59,3	123,6	79,4	74,2	192,9	79,4	78,2	242,1	79,4	61,4	315,7	79,4	76,8	493,6
220	91,5	33,8	20,0	91,5	36,5	30,7	91,5	43,8	44,3	91,5	55,3	79,3	91,5	65,3	123,6	91,5	81,6	192,9	91,5	86,0	242,1	91,5	67,6	315,7	91,5	84,5	493,6
240	104,3	36,9	20,0	104,3	39,8	30,7	104,3	47,8	44,3	104,3	60,3	79,3	104,3	71,2	123,6	104,3	89,0	192,9	104,3	93,8	242,1	104,3	73,7	315,7	104,3	92,2	493,6
260	117,6	39,9	20,0	117,6	43,1	30,7	117,6	51,7	44,3	117,6	65,3	79,3	117,6	77,1	123,6	117,6	96,4	192,9	117,6	101,6	242,1	117,6	79,9	315,7	117,6	99,8	493,6
280	131,4	43,0	20,0	131,4	46,4	30,7	131,4	55,7	44,3	131,4	70,4	79,3	131,4	83,1	123,6	131,4	103,8	192,9	131,4	109,5	242,1	131,4	86,0	315,7	131,4	107,5	493,6
300	145,8	46,1	20,0	145,8	49,7	30,7	145,8	59,7	44,3	145,8	75,4	79,3	145,8	89,0	123,6	145,8	111,3	192,9	145,8	117,3	242,1	145,8	92,2	315,7	145,8	115,2	493,6
320	160,6	49,1	20,0	160,6	53,1	30,7	160,6	63,7	44,3	160,6	80,4	79,3	160,6	94,9	123,6	160,6	118,7	192,9	160,6	125,1	242,1	160,6	98,3	315,7	160,6	122,9	493,6
340	175,9	52,2	20,0	175,9	56,4	30,7	175,9	67,6	44,3	175,9	85,5	79,3	175,9	100,9	123,6	175,9	126,1	192,9	175,9	132,9	242,1	175,9	104,4	315,7	175,9	130,6	493,6
360	191,6	55,3	20,0	191,6	59,7	30,7	191,6	71,6	44,3	191,6	90,5	79,3	191,6	106,8	123,6	191,6	133,5	192,9	191,6	140,7	242,1	191,6	110,6	315,7	191,6	138,2	493,6
380	207,8	58,4	20,0	207,8	63,0	30,7	207,8	75,6	44,3	207,8	95,5	79,3	207,8	112,7	123,6	207,8	140,9	192,9	207,8	148,6	242,1	207,8	116,7	315,7	207,8	145,9	493,6
400	224,4	61,4	20,0	224,4	66,3	30,7	224,4	79,6	44,3	224,4	100,5	79,3	224,4	118,7	123,6	224,4	148,4	192,9	224,4	156,4	242,1	224,4	122,9	315,7	224,4	153,6	493,6
420	241,5	64,5	20,0	241,5	69,6	30,7	241,5	83,6	44,3	241,5	105,6	79,3	241,5	124,6	123,6	241,5	155,8	192,9	241,5	164,2	242,1	241,5	129,0	315,7	241,5	161,3	493,6
440	258,9	67,6	20,0	258,9	73,0	30,7	258,9	87,5	44,3	258,9	110,6	79,3	258,9	130,6	123,6	258,9	163,2	192,9	258,9	172,0	242,1	258,9	135,2	315,7	258,9	168,9	493,6
460	276,8	70,7	20,0	276,8	76,3	30,7	276,8	91,5	44,3	276,8	115,6	79,3	276,8	136,5	123,6	276,8	170,6	192,9	276,8	179,8	242,1	276,8	141,3	315,7	276,8	176,6	493,6
480	295,0	73,7	20,0	295,0	79,6	30,7	295,0	95,5	44,3	295,0	120,6	79,3	295,0	142,4	123,6	295,0	178,0	192,9	295,0	187,7	242,1	295,0	147,4	315,7	295,0	184,3	493,6
500	313,7	76,8	20,0	313,7	82,9	30,7	313,7	99,5	44,3	313,7	125,7	79,3	313,7	148,4	123,6	313,7	185,4	192,9	313,7	195,5	242,1	313,7	153,6	315,7	313,7	192,0	493,6
550	361,9	84,5	20,0	361,9	91,2	30,7	361,9	109,4	44,3	361,9	138,2	79,3	361,9	163,2	123,6	361,9	204,0	192,9	361,9	215,0	242,1	361,9	168,9	315,7	361,9	211,2	493,6
600	412,3	92,2	20,0	412,3	99,5	30,7	412,3	119,4	44,3	412,3	150,8	79,3	412,3	178,0	123,6	412,3	222,5	192,9	412,3	234,6	242,1	412,3	184,3	315,7	412,3	230,4	493,6
650	464,9	99,8	20,0	464,9	107,8	30,7	464,9	129,3	44,3	464,9	163,4	79,3	464,9	192,9	123,6	464,9	241,1	192,9	464,9	254,1	242,1	464,9	199,7	315,7	464,9	249,6	493,6
700	519,6	107,5	20,0	519,6	116,1	30,7	519,6	139,3	44,3	519,6	175,9	79,3	519,6	207,7	123,6	519,6	259,6	192,9	519,6	273,7	242,1	519,6	215,0	315,7	519,6	268,8	493,6
750	576,2	115,2	20,0	576,2	124,4	30,7	576,2	149,2	44,3	576,2	188,5	79,3	576,2	222,5	123,6	576,2	278,2	192,9	576,2	293,2	242,1	576,2	230,4	315,7	576,2	288,0	493,6
800	634,8	122,9	20,0	634,8	132,6	30,7	634,8	159,2	44,3	634,8	201,1	79,3	634,8	237,4	123,6	634,8	296,7	192,9	634,8	312,8	242,1	634,8	245,7	315,7	634,8	307,2	493,6
850	695,3	130,6	20,0	695,3	140,9	30,7	695,3	169,1	44,3	695,3	213,6	79,3	695,3	252,2	123,6	695,3	315,3	192,9	695,3	332,3	242,1	695,3	261,1	315,7	695,3	326,4	493,6
900	757,5	138,2	20,0	757,5	149,2	30,7	757,5	179,1	44,3	757,5	226,2	79,3	757,5	267,0	123,6	757,5	333,8	192,9	757,5	351,9	242,1	757,5	276,5	315,7	757,5	345,6	493,6
950	821,5	145,9	20,0	821,5	157,5	30,7	821,5	189,0	44,3	821,5	238,8	79,3	821,5	281,9	123,6	821,5	352,3	192,9	821,5	371,4	242,1	821,5	291,8	315,7	821,5	364,8	493,6
1000	887,2	153,6	20,0	887,2	165,8	30,7	887,2	199,0	44,3	887,2	251,3	79,3	887,2	296,7	123,6	887,2	370,9	192,9	887,2	391,0	242,1	887,2	307,2	315,7	887,2	384,0	493,6
1100	1023,5	168,9	20,0	1023,5	182,4	30,7	1023,5	218,9	44,3	1023,5	276,5	79,3	1023,5	326,4	123,6	1023,5	408,0	192,9	1023,5	430,0	242,1	1023,5	337,9	315,7	1023,5	422,4	493,6
1200	1166,2	184,3																									

CALCULATEUR DU VOLUME DE MORTIER À INJECTER: ARMATURES

Vous trouverez ci-dessous un aperçu du nombre de applications que vous pouvez réaliser avec le type de cartouche choisi en fonction du diamètre et de la profondeur d'ancrage (Hef).

Un pourcentage de perte de 30% a été calculé dans le nombre de trous de forage spécifié par cas.



Hef	Ø8			Ø10			Ø12			Ø16			Ø20			Ø25			Ø28			Ø32			Ø40		
	Diamètre de perçage 12mm			Diamètre de perçage 14mm			Diamètre de perçage 16mm			Diamètre de perçage 20mm			Diamètre de perçage 25mm			Diamètre de perçage 32mm			Diamètre de perçage 35mm			Diamètre de perçage 40mm			Diamètre de perçage 48mm		
	300ml	420ml	825ml	300ml	420ml	825ml	300ml	420ml	825ml	300ml	420ml	825ml	300ml	420ml	825ml	300ml	420ml	825ml	300ml	420ml	825ml	300ml	420ml	825ml	300ml	420ml	825ml
50	72	100	198	59	83	164	51	71	141	39	55	109	25	35	70	14	20	40	13	18	36	10	14	27	8,2	11	22
60	60	84	165	49	69	137	42	59	117	33	46	91	21	29	58	12	16	33	10	15	30	8,4	11	23	6,8	9,6	18
70	51	72	141	42	59	117	36	51	100	28	39	78	18	25	50	10	14	28	9,3	13	25	7,2	10	19	5,8	8,2	16
80	45	63	123	37	52	103	32	44	88	24	34	68	16	22	44	9,0	12	25	8,2	11	22	6,3	8,8	17	5,1	7,2	14
90	40	56	110	33	46	91	28	39	78	22	31	60	14	19	39	8,0	11	22	7,3	10	20	5,6	7,8	15	4,5	6,4	12
100	36	50	99	29	41	82	25	35	70	19	27	54	12	17	35	7,2	10	20	6,5	9,2	18	5,0	7,0	13	4,1	5,7	11
110	32	45	90	27	38	74	23	32	64	18	25	49	11	16	32	6,6	9,2	18	5,9	8,3	16	4,5	6,4	12	3,7	5,2	10
120	30	42	82	24	34	68	21	29	58	16	23	45	10	14	29	6,0	8,4	16	5,4	7,6	15	4,2	5,8	11	3,4	4,8	9,4
130	27	38	76	23	32	63	19	27	54	15	21	42	9,8	13	27	5,5	7,8	15	5,0	7,0	13	3,8	5,4	10	3,1	4,4	8,7
140	25	36	70	21	29	58	18	25	50	14	19	39	9,1	12	25	5,1	7,2	14	4,6	6,5	12	3,6	5,0	9,9	2,9	4,1	8,1
150	24	33	66	19	27	54	17	23	47	13	18	36	8,5	11	23	4,8	6,7	13	4,3	6,1	12	3,3	4,7	9,2	2,7	3,8	7,5
160	22	31	61	18	26	51	16	22	44	12	17	34	8,0	11	22	4,5	6,3	12	4,1	5,7	11	3,1	4,4	8,6	2,5	3,6	7,0
170	21	29	58	17	24	48	15	21	41	11	16	32	7,5	10	20	4,2	5,9	11	3,8	5,4	10	2,9	4,1	8,1	2,4	3,3	6,6
180	20	28	55	16	23	45	14	19	39	11	15	30	7,1	9,9	19	4,0	5,6	11	3,6	5,1	10	2,8	3,9	7,7	2,2	3,2	6,3
190	18	26	52	15	22	43	13	18	37	10	14	28	6,7	9,4	18	3,8	5,3	10	3,4	4,8	9,5	2,6	3,7	7,3	2,1	3,0	5,9
200	18	25	49	14	20	41	12	17	35	9,9	13	27	6,4	8,9	17	3,6	5,0	10	3,2	4,6	9,0	2,5	3,5	6,9	2,0	2,8	5,6
220	16	22	45	13	19	37	11	16	32	9,0	12	24	5,8	8,1	16	3,3	4,6	9,0	2,9	4,1	8,2	2,2	3,2	6,3	1,8	2,6	5,1
240	15	21	41	12	17	34	10	14	29	8,3	11	22	5,3	7,4	14	3,0	4,2	8,3	2,7	3,8	7,5	2,1	2,9	5,7	1,7	2,4	4,7
260	13	19	38	11	16	31	9,8	13	27	7,6	10	21	4,9	6,9	13	2,7	3,9	7,6	2,5	3,5	6,9	1,9	2,7	5,3	1,5	2,2	4,3
280	12	18	35	10	14	29	9,1	12	25	7,1	9,9	19	4,5	6,4	12	2,5	3,6	7,1	2,3	3,2	6,4	1,8	2,5	4,9	1,4	2,0	4,0
300	12	16	33	9,9	13	27	8,5	11	23	6,6	9,3	18	4,2	5,9	11	2,4	3,3	6,6	2,1	3,0	6,0	1,6	2,3	4,6	1,3	1,9	3,7
320	11	15	30	9,3	13	25	8,0	11	22	6,2	8,7	17	4,0	5,6	11	2,2	3,1	6,2	2,0	2,8	5,6	1,5	2,2	4,3	1,2	1,8	3,5
340	10	14	29	8,8	12	24	7,5	10	20	5,8	8,2	16	3,7	5,2	10	2,1	2,9	5,8	1,9	2,7	5,3	1,4	2,0	4,0	1,2	1,6	3,3
360	10	14	27	8,3	11	22	7,1	9,9	19	5,5	7,7	15	3,5	4,9	9,8	2,0	2,8	5,5	1,8	2,5	5,0	1,4	1,9	3,8	1,1	1,6	3,1
380	9,4	13	26	7,8	11	21	6,7	9,4	18	5,2	7,3	14	3,3	4,7	9,2	1,9	2,6	5,2	1,7	2,4	4,7	1,3	1,8	3,6	1,0	1,5	2,9
400	9,0	12	24	7,4	10	20	6,4	8,9	17	4,9	6,9	13	3,2	4,4	8,8	1,8	2,5	5,0	1,6	2,3	4,5	1,2	1,7	3,4	1,0	1,4	2,8
420	8,5	12	23	7,1	9,9	19	6,1	8,5	16	4,7	6,6	13	3,0	4,2	8,4	1,7	2,4	4,7	1,5	2,1	4,3	1,2	1,6	3,3	0,9	1,3	2,7
440	8,1	11	22	6,8	9,5	18	5,8	8,1	16	4,5	6,3	12	2,9	4,0	8,0	1,6	2,3	4,5	1,4	2,0	4,1	1,1	1,6	3,1	0,9	1,3	2,5
460	7,8	10	21	6,5	9,1	17	5,5	7,8	15	4,3	6,0	11	2,7	3,9	7,6	1,5	2,2	4,3	1,4	2,0	3,9	1,0	1,5	3,0	0,8	1,2	2,4
480	7,5	10	20	6,2	8,7	17	5,3	7,4	14	4,1	5,8	11	2,6	3,7	7,3	1,5	2,1	4,1	1,3	1,9	3,7	1,0	1,4	2,8	0,8	1,2	2,3
500	7,2	10	19	5,9	8,3	16	5,1	7,1	14	3,9	5,5	10	2,5	3,5	7,0	1,4	2,0	4,0	1,3	1,8	3,6	1,0	1,4	2,7	0,8	1,1	2,2
550	6,5	9,1	18	5,4	7,6	14	4,6	6,5	12	3,6	5,0	9,9	2,3	3,2	6,4	1,3	1,8	3,6	1,1	1,6	3,2	0,9	1,2	2,5	0,7	1,0	2,0
600	6,0	8,4	16	4,9	6,9	13	4,2	5,9	11	3,3	4,6	9,1	2,1	2,9	5,8	1,2	1,6	3,3	1,0	1,5	3,0	0,8	1,1	2,3	0,6	0,9	1,8
650	5,5	7,7	15	4,6	6,4	12	3,9	5,5	10	3,0	4,2	8,4	1,9	2,7	5,4	1,1	1,5	3,0	1,0	1,4	2,7	0,7	1,0	2,1	0,6	0,8	1,7
700	5,1	7,2	14	4,2	5,9	11	3,6	5,1	10	2,8	3,9	7,8	1,8	2,5	5,0	1,0	1,4	2,8	0,9	1,3	2,5	0,7	1,0	1,9	0,5	0,8	1,6
750	4,8	6,7	13	3,9	5,5	10	3,4	4,7	9,4	2,6	3,7	7,3	1,7	2,3	4,7	0,9	1,3	2,6	0,8	1,2	2,4	0,6	0,9	1,8	0,5	0,7	1,5
800	4,5	6,3	12	3,7	5,2	10	3,2	4,4	8,8	2,4	3,4	6,8	1,6	2,2	4,4	0,9	1,2	2,5	0,8	1,1	2,2	0,6	0,8	1,7	0,5	0,7	1,4
850	4,2	5,9	11	3,5	4,9	9,7	3,0	4,2	8,3	2,3	3,2	6,4	1,5	2,1	4,1	0,8	1,1	2,3	0,7	1,0	2,1	0,5	0,8	1,6	0,4	0,6	1,3
900	4,0	5,6	11	3,3	4,6	9,1	2,8	3,9	7,8	2,2	3,1	6,0	1,4	1,9	3,9	0,8	1,1	2,2	0,7	1,0	2,0	0,5	0,7	1,5	0,4	0,6	1,2
950	3,7	5,3	10	3,1	4,4	8,6	2,7	3,7	7,4	2,1	2,9	5,7	1,3	1,8	3,7	0,7	1,0	2,1	0,6	0,9	1,9	0,5	0,7	1,4	0,4	0,6	1,1
1000	3,6	5,0	9,9	2,9	4,1	8,2	2,5	3,5	7,0	1,9	2,7	5,4	1,2	1,7	3,5	0,7	1,0	2,0	0,6	0,9	1,8	0,5	0,7	1,3	0,4	0,5	1,1
1100	3,2	4,5	9,0	2,7	3,8	7,4	2,3	3,2	6,4	1,8	2,5	4,9	1,1	1,6	3,2	0,6	0,9	1,8	0,5	0,8	1,6	0,4	0,6	1,2	0,3	0,5	1,0
1200	3,0	4,2	8,2	2,4	3,4	6,8	2,1	2,9	5,8	1,6	2,3	4,5	1,0	1,4	2,9	0,6	0,8	1,6	0,5	0,7	1,5	0,4	0,5	1,1	0,3	0,4	0,9
1300	2,7	3,8	7,6	2,3	3,2	6,3	1,9	2,7	5,4	1,5	2,1	4,2	0,9	1,3	2,7	0,5	0,7	1,5	0,5	0,7	1,3	0,3	0,5	1,0	0,3	0,4	0,8
1400	2,5	3,6	7,0	2,1	2,9	5,8	1,8	2,5	5,0	1,4	1,9	3,9	0,9	1,2	2,5	0,5	0,7	1,4	0,4	0,6	1,2	0,3	0,5	0,9	0,2	0,4	0,8
1500	2,4	3,3	6,6	1,9	2,7	5,4	1,7	2,3	4,7	1,3	1,8	3,6	0,8	1,1	2,3	0,4	0,6	1,3	0,4	0,6	1,2	0,3	0,4	0,9	0,2	0,3	0,7
1600	2,2	3,1	6,1	1,8	2,6	5,1	1,6	2,2	4,4	1,2	1,7	3,4	0,8	1,1	2,2	0,4	0,6	1,2	0,4	0,5	1,1	0,3	0,4	0,8	0,2	0,3	0,7
1700	2,1	2,9	5,8	1,7	2,4	4,8	1,5	2,1	4,1	1,1	1,6	3,2	0,7	1,0	2,0	0,4	0,5	1,1	0,3	0,5	1,0	0,2	0,4	0,8	0,2	0,3	0,6
1800	2,0	2,8	5,5	1,6	2,3	4,5	1,4	1,9	3,9	1,1	1,5	3,0	0,7	0,9	1,9	0,4	0,5	1,1	0,3	0,5	1,0	0,2	0,3	0,7	0,2	0,3	0,6
1900	1,8	2,6	5,2	1,5	2,2	4,3	1,3	1,8	3,7	1,0	1,4	2,8	0,6	0,9	1,8	0,3	0,5	1,0	0,3	0,4	0,9	0,2	0,3	0,7	0,2	0,3	0,5
2000	1,8	2,5	4,9	1,4	2,0	4,1	1,2	1,7	3,5	0,9	1,3	2,7	0,6	0,8	1,7	0,3	0,5	1,0	0,3	0,4	0,9	0,2	0,3	0,6	0,2	0,2	0,5

Le pourcentage de perte inclus est fondé sur des applicateurs ayant une grande expérience dans le domaine de l'application en série de mortier d'injection. Pour la pose de quelques ancrages seulement, tenir compte d'un pourcentage de perte de 50% au lieu de 30%.

SYSTÈME DE SCELLEMENT PAR INJECTION DE MORTIER

Nom du produit	Art.no			
MORTIER DE SCELLEMENT À INJECTION V-PRO 270 avec 1 embout mélangeur	165ML		425100	12 35
MORTIER DE SCELLEMENT À INJECTION V-PRO 270 avec 1 embout mélangeur	300ML		425200	12 35
MORTIER DE SCELLEMENT À INJECTION V-PRO 270 avec 1 embout mélangeur	360ML		425300	12 24
MORTIER DE SCELLEMENT À INJECTION V-PRO 270 avec 1 embout mélangeur	420ML		425400	12 24
MORTIER DE SCELLEMENT À INJECTION V-PRO 270 avec 1 embout mélangeur	825ML		425500	8 12
MORTIER DE SCELLEMENT À INJECTION V-PRO 270 HIVER avec 1 embout mélangeur	165ML		425110	12 35
MORTIER DE SCELLEMENT À INJECTION V-PRO 270 HIVER avec 1 embout mélangeur	300ML		425210	12 35
MORTIER DE SCELLEMENT À INJECTION V-PRO 270 HIVER avec 1 embout mélangeur	360ML		425310	12 24
MORTIER DE SCELLEMENT À INJECTION V-PRO 270 HIVER avec 1 embout mélangeur	420ML		425410	12 24
MORTIER DE SCELLEMENT À INJECTION V-PRO 270 HIVER avec 1 embout mélangeur	825ML		425510	8 12
MORTIER DE SCELLEMENT À INJECTION V-PRO 270 ÉTÉ avec 1 embout mélangeur	165ML		425120	12 35
MORTIER DE SCELLEMENT À INJECTION V-PRO 270 ÉTÉ avec 1 embout mélangeur	300ML		425220	12 35
MORTIER DE SCELLEMENT À INJECTION V-PRO 270 ÉTÉ avec 1 embout mélangeur	360ML		425320	12 24
MORTIER DE SCELLEMENT À INJECTION V-PRO 270 ÉTÉ avec 1 embout mélangeur	420ML		425420	12 24
MORTIER DE SCELLEMENT À INJECTION V-PRO 270 ÉTÉ avec 1 embout mélangeur	825ML		425520	8 12

PISTOLETS EXTRUDEURS

HM PRO PISTOLETS EXTRUDEURS MANUELS

- > Pistolet extrudeur PRO
- > Pistolet extrudeur ergonomique



Nom du produit	Type de cartouche	Art.no.	
HM PRO PISTOLET EXTRUDEUR MANUEL 420ML	420ml	462130	1

HME PRO PISTOLETS EXTRUDEURS MANUELS

- > Boitier en acier trempé
- > Pistolet extrudeur économique



Nom du produit	Type de cartouche	Art.no.	
HME PRO PISTOLET EXTRUDEUR MANUEL 300ML	165ml / 300ml	461110	1
HME PRO PISTOLET EXTRUDEUR MANUEL 360ML	360ml	461120	1
HME PRO PISTOLET EXTRUDEUR MANUEL 420ML	420ml	461130	1

PM PRO PISTOLETS EXTRUDEURS PNEUMATIQUES

- > Pistolet extrudeur PRO
- > Déblocage rapide de la pression au découplage pour une perte minimale
- > Avec système de contrôle automatique de régulation de pression



Nom du produit	Type de cartouche	Art.no.	
PM PRO PISTOLET EXTRUDEUR PNEUMATIQUES 420ML	420ml	462230	1
PM PRO PISTOLET EXTRUDEUR PNEUMATIQUES 825ML	825ml	462260	1

PME PRO PISTOLETS EXTRUDEURS PNEUMATIQUES

- > Déblocage rapide de la pression au découplage pour une perte minimale
- > Avec système de contrôle automatique de régulation de pression



Nom du produit	Type de cartouche	Art.no.	
PME PRO PISTOLET EXTRUDEUR PNEUMATIQUES 420ML	420ml	461230	1
PME PRO PISTOLET EXTRUDEUR PNEUMATIQUES 825ML	825ml	461260	1

BM PRO PISTOLETS ÉLECTRIQUES

- > Centre de gravité équilibré
- > Système de dosage étalonné
- > Livré dans une malette fonctionnelle



Nom du produit	Type de cartouche	Art.no.	
BM PRO PISTOLET ÉLECTRIQUES 420ML AVEC BATTERIE ET CHARGEUR	420ml	462330	1
BM PRO PISTOLET ÉLECTRIQUES 825ML AVEC BATTERIE ET CHARGEUR	825ml	462360	1
BM PRO BATTERIE 14.4V 3AH Li-Ion		462332	1
BM PRO CHARGEUR		462334	1

BME PRO PISTOLETS ÉLECTRIQUES

- > Livré dans une malette fonctionnelle
- > Léger et très maniable
- > Pistolet extrudeur économique



Nom du produit	Type de cartouche	Art.no.	
BME PRO PISTOLET ÉLECTRIQUES AVEC BATTERIE ET CHARGEUR	420ml	461330	1
BME PRO BATTERIE		461332	1
BME PRO CHARGEUR		461334	1

KIT CHIMIQUE

- > Malette robuste incluant:
 - Pistolet extrudeur HM ou HME (PRO ou Basic)
 - Pompe soufflante, écouillons de broissage et lunettes de protection



Nom du produit	Art.no.	
PROFAST KIT CHIMIQUE 420ML PRO	468130	1
PROFAST KIT CHIMIQUE 300ML BASIC	468210	1
PROFAST KIT CHIMIQUE 420ML BASIC	468230	1

CAISSE PLASTIQUE

- > Pour une protection optimale pendant le transport
- > Avec poignées ergonomiques



Nom du produit	Art.no.	
PROFAST CAISSE PLASTIQUE	400010	1

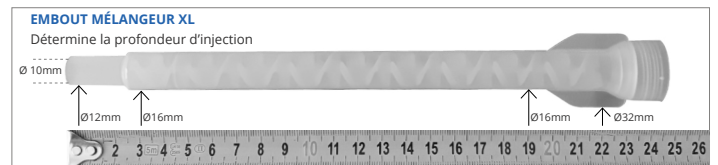
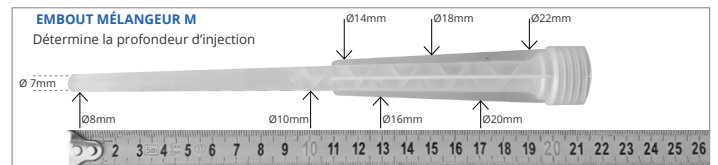
ACCESSOIRES

EMBOUT MÉLANGEUR

- > EMBOUT MÉLANGEUR M pour cartouches 165ml / 300ml / 360ml / 420ml
- > EMBOUT MÉLANGEUR XL pour cartouches 825ml



Nom du produit	Art.no.	
EMBOUT MÉLANGEUR M	463020	12
EMBOUT MÉLANGEUR XL	463030	1



RALLONGES D'INJECTION

- > Allongent votre embout mélangeur pour une injection plus profonde
- > Se découpent facilement à la longueur souhaitée
- > Plus grandes longueurs sur demande



Nom du produit	Art.no.	
RALLONGE D'INJECTION 10x200MM	463110	1
RALLONGE D'INJECTION 10x500MM	463120	1
RALLONGE D'INJECTION 10x1000MM	463130	1

POMPES SOUFFLANTES

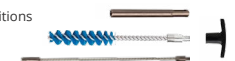
- > Pour le nettoyage jusqu'à 240 mm de profondeur pour des trous de diamètre 10 mm et supérieurs.



Nom du produit	Art.no.	
POMPE SOUFFLANTE MANUELLE	463140	1
POMPE SOUFFLANTE PNEUMATIQUE 250MM	463150	1

RB PRO ÉCOUVILLONS DE BROSSAGE

- > Écouillons de broissage pour un nettoyage optimale dans toutes les conditions
- > Rallonge et adaptateur SDS pour applications en série
- > Autres diamètres disponibles sur demande



Nom du produit	Art.no.	
CONNEXION RB PRO SDS-PLUS - 100mm	466010	1
RALLONGE RB PRO - 200mm	466020	1
ÉCOUVILLON DE BROSSAGE AVEC POIGNÉE EN T 240MM - perçage Ø8-Ø12	466030	1
ÉCOUVILLON DE BROSSAGE AVEC POIGNÉE EN T 240MM - perçage Ø14-Ø18	466040	1
ÉCOUVILLON DE BROSSAGE AVEC POIGNÉE EN T 240MM - perçage Ø20-Ø26	466050	1
ÉCOUVILLON DE BROSSAGE AVEC POIGNÉE EN T 240MM - perçage Ø28-Ø42	466060	1

LUNETTES DE PROTECTION

- > Verres légers avec patins anti-dérapants
- > Verres résistants aux rayures et à la vapeur



Nom du produit	Art.no.	
PROFAST LUNETTES DE PROTECTION	463170	1

ACCESSOIRES (SUITE)

CALES EN BOIS

- > Fixation temporaire lors de la pose de votre ancrage
- > Idéal pour les fixations au plafond



Nom du produit	Art.no.	
CALES EN BOIS	463180	25

IP PRO EMBOUTS D'INJECTION

- > Application optimale et très économique du mortier d'injection
- > Évite les poches d'air lors de l'injection du mortier
- > Pour tous types d'embouts mélangeurs et de rallonges d'injection



Nom du produit	Art.no.	
IP PRO EMBOUTS D'INJECTION 13mm - perçage Ø14-15mm	465010	10
IP PRO EMBOUTS D'INJECTION 15mm - perçage Ø16-17mm	465020	10
IP PRO EMBOUTS D'INJECTION 17mm - perçage Ø18-19mm	465030	10
IP PRO EMBOUTS D'INJECTION 19mm - perçage Ø20-22mm	465040	10
IP PRO EMBOUTS D'INJECTION 22mm - perçage Ø23-24mm	465050	10
IP PRO EMBOUTS D'INJECTION 25mm - perçage Ø25-27mm	465060	10
IP PRO EMBOUTS D'INJECTION 27mm - perçage Ø28-30mm	465070	10
IP PRO EMBOUTS D'INJECTION 31mm - perçage Ø32-34mm	465080	10
IP PRO EMBOUTS D'INJECTION 34mm - perçage Ø35-40mm	465090	10

TAMIS D'INJECTION MÉTALLIQUE

- > Tamis métallique en longueur 1 mètre pour injection en matériaux creux
- > Se découpe à la longueur désirée
- > Rabattre l'arrière du tamis pour le fermer avant de l'insérer



Nom du produit	Do	Art.no.	
IT-S PRO TAMIS D'INJECTION MÉTALLIQUE 12x1000 - M8	12	467010	1
IT-S PRO TAMIS D'INJECTION MÉTALLIQUE 16x1000 - M10/M12	16	467020	1
IT-S PRO TAMIS D'INJECTION MÉTALLIQUE 22x1000 - M14/M16	22	467030	1
IT-S PRO TAMIS D'INJECTION MÉTALLIQUE 30x1000 - M20/M24	30	467040	1

IT-SC PRO TAMIS D'INJECTION PLASTIQUE

- > Tamis plastique de longueurs prédéfinies
- > Pour injection en matériaux creux



Nom du produit	Do	Art.no.	
IT-SC PRO TAMIS D'INJECTION PLASTIQUE 12x045 - M6/M8	12	467110	10
IT-SC PRO TAMIS D'INJECTION PLASTIQUE 12x080 - M6/M8	12	467120	10
IT-SC PRO TAMIS D'INJECTION PLASTIQUE 15x085 - M10/M12	15	467130	10
IT-SC PRO TAMIS D'INJECTION PLASTIQUE 15x100 - M10/M12	15	467140	10
IT-SC PRO TAMIS D'INJECTION PLASTIQUE 15x130 - M10/M12	15	467150	10
IT-SC PRO TAMIS D'INJECTION PLASTIQUE 20x085 - M14/M16	20	467160	10

IS PRO DOUILLES FEMELLES TARAUDÉES

- > Disponible en acier galvanisé pour les applications intérieures et INOX A4 pour l'extérieur
- > Longueur du filet intérieur étudié pour un maintien optimal de la charge
- > Autres dimensions sur demande



Nom du produit	Hef	Do	e	INOX A4	Zinc plated	
IS PRO DOUILLES FEMELLES TARAUDÉES M8x25 - 12x090	90	14	25	460205	460105	10
IS PRO DOUILLES FEMELLES TARAUDÉES M10x30 - 14x090	90	16	30	460210	460110	10
IS PRO DOUILLES FEMELLES TARAUDÉES M12x35 - 16x100	100	18	35	460215	460115	10
IS PRO DOUILLES FEMELLES TARAUDÉES M16x40 - 20x120	120	25	40	460220	460120	10

ISE PRO DOUILLES FEMELLES TARAUDÉES

- > Douille femelle économique (gamme "Eco-Line")
- > Disponible en acier galvanisé pour les applications à l'intérieur et INOX A4 pour l'extérieur



Nom du produit	Hef	Do	e	INOX A4	Zinc plated	
ISE DOUILLES FEMELLES TARAUDÉES M6x20 - 10x080	80	12	20	460405	460305	10
ISE DOUILLES FEMELLES TARAUDÉES M8x20 - 12x080	80	14	20	460415	460315	10
ISE DOUILLES FEMELLES TARAUDÉES M10x25 - 16x080	80	18	25	460425	460325	10
ISE DOUILLES FEMELLES TARAUDÉES M10x25 - 16x100	100	18	25	460430	460330	10

IS-M PRO DOUILLES FEMELLES TARAUDÉES

- > Pour maçonnerie creuse et pleine
- > Disponible en acier galvanisé pour les applications intérieures



Nom du produit	Hef	Do	e	Zinc plated	
IS-M DOUILLES FEMELLES TARAUDÉES M6x45 - 8x045	45	10	40	460505	10
IS-M DOUILLES FEMELLES TARAUDÉES M8x80 - 12x080	80	10	75	460510	10
IS-M DOUILLES FEMELLES TARAUDÉES M10x80 - 14x080	80	16	75	460515	10
IS-M DOUILLES FEMELLES TARAUDÉES M12x80 - 16x080	80	18	75	460520	10

BARRES D'ARMATURE SUR MESURE

- > FeB 500 (autres types sur demande)
- > Tous diamètres et longueurs jusqu'à 3 mètres disponible
- > Également disponible avec filetage métrique (sur demande)



Nom du produit	Art.no.	
BARRES D'ARMATURE FeB 500		

TIGES FILETÉES SUR MESURE

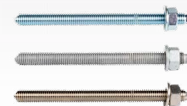
- > Classes d'acier (4.8 / 5.8 / 8.8 / 10.9 / 12.9) - autres classes sur demande
- > Tous les traitements anti-corrosion
- > Tous diamètres et longueurs sur mesure (jusqu'à 3 m)



Nom du produit	Art.no.	
TIGES FILETÉES SELON LA NORME DIN-975 + CERTIFICAT 3.1		

TIGES FILETÉES AVEC BISEAU

- > Tiges filetées à dimensions prédéfinies et tête hexagonale
- > Double biseau pour une pose optimale avec les ampoules en verre
- > Livrées avec embout de pose pour tête hexagonale
- > Acier galvanisé (5.8) pour applications à l'intérieur
- > Acier galvanisé à chaud (5.8) pour applications à l'intérieur et à l'extérieur
- > Acier inoxydable A4 pour applications à l'extérieur (HRC)



Nom du produit	Hef	Do	Tfix	Galvanisé	Galvanisé à chaud	INOX A4	
TIGES FILETÉES M8x110	80	10	20	470813	480811	490811	10
TIGES FILETÉES M8x150	80	10	60	470815	-	490815	10
TIGES FILETÉES M10x115	90	12	15	471011	-	491011	10
TIGES FILETÉES M10x130	90	12	30	471013	481013	491013	10
TIGES FILETÉES M10x165	90	12	65	471016	-	491016	10
TIGES FILETÉES M10x190	90	12	90	471019	481019	491019	10
TIGES FILETÉES M10x250	90	12	150	471025	-	491025	10
TIGES FILETÉES M10x300	90	12	200	471030	-	491030	10
TIGES FILETÉES M12x135	110	14	10	471213	-	491213	10
TIGES FILETÉES M12x160	110	14	35	471216	481216	491216	10
TIGES FILETÉES M12x180	110	14	55	-	-	491218	10
TIGES FILETÉES M12x210	110	14	85	471221	-	491221	10
TIGES FILETÉES M12x220	110	14	95	471222	481222	491222	10
TIGES FILETÉES M12x250	110	14	125	471225	-	491225	10
TIGES FILETÉES M12x300	110	14	175	471230	-	491230	10
TIGES FILETÉES M14x170	120	16	35	471417	-	491417	10
TIGES FILETÉES M16x150	125	18	5	-	-	491615	10
TIGES FILETÉES M16x165	125	18	20	471616	481616	491216	10
TIGES FILETÉES M16x190	125	18	45	471619	481619	491619	10
TIGES FILETÉES M16x210	125	18	65	-	481621	491621	10
TIGES FILETÉES M16x230	125	18	85	471623	-	491623	10
TIGES FILETÉES M16x250	125	18	105	471625	-	491625	10
TIGES FILETÉES M16x300	125	18	155	471630	-	491630	10
TIGES FILETÉES M20x220	170	24	20	472022	482022	492022	10
TIGES FILETÉES M20x260	170	24	60	472026	482026	492026	10
TIGES FILETÉES M20x300	170	24	100	472030	-	492030	10
TIGES FILETÉES M24x260	210	28	15	472426	482426	492426	10
TIGES FILETÉES M24x300	210	28	55	472430	482430	492430	10
TIGES FILETÉES M30x380	280	35	70	473038	-	493038	10

OUTIL DE POSE RAPIDE

OUTIL DE POSE RAPIDE PRO

- > Outil de pose professionnel avec protection du filetage
- > Montage ultra-rapide des tiges filetées coupées
- > Système "click on" & "click off" facile à utiliser pour la pose en série



Nom du produit	Art.no.	
OUTIL DE POSE RAPIDE PRO M8	444001	1
OUTIL DE POSE RAPIDE PRO M10	444011	1
OUTIL DE POSE RAPIDE PRO M12	444021	1
OUTIL DE POSE RAPIDE PRO M16	444031	1
OUTIL DE POSE RAPIDE PRO M20	444041	1

OUTIL DE POSE RAPIDE BASIC

- > Outil de pose économique pour les tiges filetées coupées
- > Montage par vissage de la douille femelle taraudée
- > L'outil de pose se compose de 3 parties séparées



Nom du produit	Art.no.	
OUTIL DE POSE RAPIDE BASIC M8	445001	1
OUTIL DE POSE RAPIDE BASIC M10	445011	1
OUTIL DE POSE RAPIDE BASIC M12	445021	1
OUTIL DE POSE RAPIDE BASIC M14	445031	1
OUTIL DE POSE RAPIDE BASIC M16	445041	1
OUTIL DE POSE RAPIDE BASIC M20	445051	1
OUTIL DE POSE RAPIDE BASIC M24	445061	1
OUTIL DE POSE RAPIDE BASIC M30	445071	1

FORETS ET BURINS

SDS-PLUS 4-TAILLANTS

Grâce à leur haute qualité et à leur géométrie innovante, ce sont les forets les plus performants sur le marché. En raison de leur précision et de leurs vibrations minimales, ils atteignent un niveau très élevé de durée de vie pour les perçages dans la pierre (dure) et le béton (non) armé.



Nom du produit	Art.no.	
SDS-PLUS FORETS 5,0x160/100 4-taillants	610501	1
SDS-PLUS FORETS 5,0x260/200 4-taillants	610503	1
SDS-PLUS FORETS 6,0x110/050 4-taillants	610600	1
SDS-PLUS FORETS 6,0x160/100 4-taillants	610601	1
SDS-PLUS FORETS 6,0x210/150 4-taillants	610602	1
SDS-PLUS FORETS 6,0x260/200 4-taillants	610603	1
SDS-PLUS FORETS 6,0x310/250 4-taillants	610604	1
SDS-PLUS FORETS 7,0x160/100 4-taillants	610701	1
SDS-PLUS FORETS 8,0x110/050 4-taillants	610800	1
SDS-PLUS FORETS 8,0x160/100 4-taillants	610801	1
SDS-PLUS FORETS 8,0x210/150 4-taillants	610802	1
SDS-PLUS FORETS 8,0x260/200 4-taillants	610803	1
SDS-PLUS FORETS 8,0x310/250 4-taillants	610804	1
SDS-PLUS FORETS 8,0x360/300 4-taillants	610805	1
SDS-PLUS FORETS 8,0x460/400 4-taillants	610806	1
SDS-PLUS FORETS 8,0x610/540 4-taillants	610807	1
SDS-PLUS FORETS 10,0x110/050 4-taillants	611000	1
SDS-PLUS FORETS 10,0x160/100 4-taillants	611001	1
SDS-PLUS FORETS 10,0x210/150 4-taillants	611002	1
SDS-PLUS FORETS 10,0x260/200 4-taillants	611003	1
SDS-PLUS FORETS 10,0x310/250 4-taillants	611004	1
SDS-PLUS FORETS 10,0x360/300 4-taillants	611005	1
SDS-PLUS FORETS 10,0x450/390 4-taillants	611006	1
SDS-PLUS FORETS 10,0x600/540 4-taillants	611007	1
SDS-PLUS FORETS 10,0x1000/940 4-taillants	611009	1
SDS-PLUS FORETS 12,0x160/110 4-taillants	611201	1
SDS-PLUS FORETS 12,0x210/160 4-taillants	611202	1
SDS-PLUS FORETS 12,0x260/210 4-taillants	611203	1
SDS-PLUS FORETS 12,0x310/260 4-taillants	611204	1
SDS-PLUS FORETS 12,0x450/400 4-taillants	611206	1
SDS-PLUS FORETS 12,0x600/550 4-taillants	611207	1
SDS-PLUS FORETS 12,0x1000/950 4-taillants	611209	1
SDS-PLUS FORETS 14,0x160/110 4-taillants	611401	1
SDS-PLUS FORETS 14,0x210/160 4-taillants	611402	1
SDS-PLUS FORETS 14,0x260/210 4-taillants	611403	1
SDS-PLUS FORETS 14,0x310/260 4-taillants	611404	1
SDS-PLUS FORETS 14,0x450/400 4-taillants	611406	1
SDS-PLUS FORETS 14,0x600/550 4-taillants	611407	1
SDS-PLUS FORETS 14,0x1000/950 4-taillants	611409	1
SDS-PLUS FORETS 15,0x160/110 4-taillants	611501	1
SDS-PLUS FORETS 15,0x210/160 4-taillants	611502	1
SDS-PLUS FORETS 15,0x260/210 4-taillants	611503	1
SDS-PLUS FORETS 15,0x450/400 4-taillants	611506	1
SDS-PLUS FORETS 16,0x160/110 4-taillants	611601	1
SDS-PLUS FORETS 16,0x210/160 4-taillants	611602	1
SDS-PLUS FORETS 16,0x260/210 4-taillants	611603	1
SDS-PLUS FORETS 16,0x310/260 4-taillants	611604	1
SDS-PLUS FORETS 16,0x450/400 4-taillants	611606	1
SDS-PLUS FORETS 16,0x600/550 4-taillants	611607	1
SDS-PLUS FORETS 16,0x1000/950 4-taillants	611609	1
SDS-PLUS FORETS 18,0x250/200 4-taillants	611803	1
SDS-PLUS FORETS 18,0x450/400 4-taillants	611806	1
SDS-PLUS FORETS 20,0x250/200 4-taillants	612003	1
SDS-PLUS FORETS 20,0x450/400 4-taillants	612006	1
SDS-PLUS FORETS 22,0x250/200 4-taillants	612203	1
SDS-PLUS FORETS 22,0x450/400 4-taillants	612206	1
SDS-PLUS FORETS 24,0x250/200 4-taillants	612403	1
SDS-PLUS FORETS 24,0x450/400 4-taillants	612406	1
SDS-PLUS FORETS 25,0x250/200 4-taillants	612503	1
SDS-PLUS FORETS 25,0x450/400 4-taillants	612506	1
SDS-PLUS FORETS 28,0x250/200 4-taillants	612803	1
SDS-PLUS FORETS 28,0x450/400 4-taillants	612806	1
SDS-PLUS FORETS 30,0x450/400 4-taillants	613006	1
SDS-PLUS FORETS 32,0x450/400 4-taillants	613206	1

SDS-MAX 4-TAILLANTS

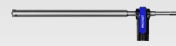
Gamme complète de forets 4 taillants de très haute qualité. Ces forets conviennent parfaitement à toutes les pierres et à tous les types de matériaux (non) armés. Disponible dans une large gamme de diamètres (12mm jusqu'à 52mm) avec une longueur de perçage utile jusqu'à 1200mm.



Nom du produit	Art.no.	
SDS-MAX FORETS 12,0x340/200 4-taillants	631201	1
SDS-MAX FORETS 12,0x540/400 4-taillants	631202	1
SDS-MAX FORETS 12,0x740/600 4-taillants	631204	1
SDS-MAX FORETS 14,0x340/200 4-taillants	631401	1
SDS-MAX FORETS 14,0x540/400 4-taillants	631402	1
SDS-MAX FORETS 15,0x340/200 4-taillants	631501	1
SDS-MAX FORETS 16,0x340/200 4-taillants	631601	1
SDS-MAX FORETS 16,0x540/400 4-taillants	631602	1
SDS-MAX FORETS 16,0x940/800 4-taillants	631604	1
SDS-MAX FORETS 16,0x1320/1180 4-taillants	631605	1
SDS-MAX FORETS 18,0x340/200 4-taillants	631801	1
SDS-MAX FORETS 18,0x540/400 4-taillants	631802	1
SDS-MAX FORETS 18,0x940/800 4-taillants	631804	1
SDS-MAX FORETS 18,0x1320/1180 4-taillants	631805	1
SDS-MAX FORETS 20,0x320/200 4-taillants	632001	1
SDS-MAX FORETS 20,0x520/400 4-taillants	632002	1
SDS-MAX FORETS 20,0x920/800 4-taillants	632004	1
SDS-MAX FORETS 20,0x1320/1200 4-taillants	632005	1
SDS-MAX FORETS 20,0x2000/1880 4-taillants	632006	1
SDS-MAX FORETS 22,0x320/200 4-taillants	632201	1
SDS-MAX FORETS 22,0x520/400 4-taillants	632202	1
SDS-MAX FORETS 22,0x920/800 4-taillants	632204	1
SDS-MAX FORETS 22,0x1320/1200 4-taillants	632205	1
SDS-MAX FORETS 22,0x2000/1880 4-taillants	632206	1
SDS-MAX FORETS 24,0x320/200 4-taillants	632401	1
SDS-MAX FORETS 24,0x520/400 4-taillants	632402	1
SDS-MAX FORETS 25,0x320/200 4-taillants	632501	1
SDS-MAX FORETS 25,0x520/400 4-taillants	632502	1
SDS-MAX FORETS 25,0x920/800 4-taillants	632504	1
SDS-MAX FORETS 25,0x1320/1200 4-taillants	632505	1
SDS-MAX FORETS 25,0x2000/1880 4-taillants	632506	1
SDS-MAX FORETS 26,0x520/400 4-taillants	632602	1
SDS-MAX FORETS 28,0x370/250 4-taillants	632801	1
SDS-MAX FORETS 28,0x570/450 4-taillants	632802	1
SDS-MAX FORETS 28,0x670/550 4-taillants	632803	1
SDS-MAX FORETS 28,0x920/800 4-taillants	632804	1
SDS-MAX FORETS 30,0x370/250 4-taillants	633001	1
SDS-MAX FORETS 30,0x570/450 4-taillants	633002	1
SDS-MAX FORETS 32,0x370/250 4-taillants	633201	1
SDS-MAX FORETS 32,0x570/450 4-taillants	633202	1
SDS-MAX FORETS 32,0x920/800 4-taillants	633204	1
SDS-MAX FORETS 32,0x1320/1200 4-taillants	633205	1
SDS-MAX FORETS 32,0x2000/1880 4-taillants	633206	1
SDS-MAX FORETS 35,0x370/250 4-taillants	633501	1
SDS-MAX FORETS 35,0x570/450 4-taillants	633502	1
SDS-MAX FORETS 35,0x670/550 4-taillants	633503	1
SDS-MAX FORETS 35,0x920/800 4-taillants	633504	1
SDS-MAX FORETS 35,0x2000/1880 4-taillants	633506	1
SDS-MAX FORETS 37,0x370/250 4-taillants	633701	1
SDS-MAX FORETS 37,0x570/450 4-taillants	633702	1
SDS-MAX FORETS 37,0x920/800 4-taillants	633704	1
SDS-MAX FORETS 38,0x370/250 4-taillants	633801	1
SDS-MAX FORETS 38,0x570/450 4-taillants	633802	1
SDS-MAX FORETS 40,0x370/250 4-taillants	634001	1
SDS-MAX FORETS 40,0x570/450 4-taillants	634002	1
SDS-MAX FORETS 40,0x920/800 4-taillants	634004	1
SDS-MAX FORETS 40,0x1320/1200 4-taillants	634005	1
SDS-MAX FORETS 40,0x2000/1880 4-taillants	634006	1
SDS-MAX FORETS 45,0x570/450 4-taillants	634502	1
SDS-MAX FORETS 45,0x920/800 4-taillants	634504	1
SDS-MAX FORETS 52,0x570/450 4-taillants	635202	1

SDS-PLUS TaillantsS avec aspiration des débris

Large gamme adaptée à tous types d'applications en pierres sèches et matériaux renforcés. Disponible en 12mm jusqu'à 20mm avec longueur utile de perçage à partir de 250mm.



Nom du produit	Art.no.	
SDS-PLUS FORET CREUX 12,0x330/200 2-taillants	641201	1
SDS-PLUS FORET CREUX 14,0x380/250 2-taillants	641401	1
SDS-PLUS FORET CREUX 15,0x380/250 2-taillants	641501	1
SDS-PLUS FORET CREUX 16,0x380/250 4-taillants	641601	1
SDS-PLUS FORET CREUX 18,0x450/320 4-taillants	641801	1
SDS-PLUS FORET CREUX 20,0x450/320 4-taillants	642001	1
SDS-PLUS FORET CREUX 22,0x450/320 4-taillants	642201	1
SDS-PLUS FORET CREUX 24,0x450/320 4-taillants	642001	1

SDS-MAX TaillantsS avec aspiration des débris

Gamme haute qualité de forets avec aspiration des débris. Convient pour toutes les pierres sèches et béton armé et non-armé. Disponible en diamètres 14mm à 35mm avec longueur de perçage utile à partir de 400mm.



Nom du produit	Art.no.	
SDS-MAX FORET CREUX 14,0x620/400 2-taillants	651401	1
SDS-MAX FORET CREUX 16,0x620/400 4-taillants	651601	1
SDS-MAX FORET CREUX 18,0x620/400 4-taillants	651801	1
SDS-MAX FORET CREUX 20,0x620/400 4-taillants	652001	1
SDS-MAX FORET CREUX 22,0x620/400 4-taillants	652201	1
SDS-MAX FORET CREUX 24,0x620/400 4-taillants	652401	1
SDS-MAX FORET CREUX 25,0x720/500 4-taillants	652501	1
SDS-MAX FORET CREUX 28,0x820/600 4-taillants	652801	1
SDS-MAX FORET CREUX 30,0x820/600 4-taillants	653001	1
SDS-MAX FORET CREUX 32,0x820/600 4-taillants	653201	1
SDS-MAX FORET CREUX 35,0x870/650 4-taillants	653501	1

BURINS POINTUS



Nom du produit		Art.no.	
SDS-PLUS BURIN POINTU 250MM		660010	1
SDS-MAX BURIN POINTU 400MM		670012	1

BURINS PLATS



Nom du produit		Art.no.	
SDS-PLUS BURIN PLAT 20X250MM		660012	1
SDS-MAX BURIN PLAT 25X400MM		670018	1

BURINS BÊCHES



Nom du produit		Art.no.	
SDS-PLUS BURIN BÊCHE 40X250MM		660014	1
SDS-MAX BURIN BÊCHE 50X350MM		670022	1

BURINS CARRELAGES



Nom du produit		Art.no.	
SDS-PLUS BURIN CARRELAGE 40X250MM		660050	1
SDS-MAX BURIN CARRELAGE 50X350MM		670028	1

BURIN RACLEUR



Nom du produit		Art.no.	
SDS-PLUS BURIN RACLEUR 100X170MM		660040	1

MARTEAUX PNEUMATIQUES

FORET HÉLICOÏDAL CREUX



Nom du produit	Art.no.	
FORET HÉLICOÏDAL CREUX 6x045	750102	1
FORET HÉLICOÏDAL CREUX 8x055	750104	1
FORET HÉLICOÏDAL CREUX 10x070	750106	1
FORET HÉLICOÏDAL CREUX 10x150	750108	1
FORET HÉLICOÏDAL CREUX 12x070	750110	1
FORET HÉLICOÏDAL CREUX 12x150	750112	1
FORET HÉLICOÏDAL CREUX 15x170	750114	1
FORET HÉLICOÏDAL CREUX 19x200	750116	1
ADAPTATEUR DE MARTEAU-PERFORATEUR / COMBI	750118	1
ADAPTATEUR DE MARTEAU-PERFORATEUR BH5 - 19 x 50	750120	1
TIGE D'EXTRACTION À COURSE COURTE À EMBOÏTER	750122	1
TIGE D'EXTRACTION À COURSE LONGUE À EMBOÏTER	750124	1

FORET POUR PERFORATEUR PNEUMATIQUE S14,75 - R19X89



Nom du produit
FORET POUR PERFORATEUR PNEUMATIQUE - 13mm t/m 32mm

FORET POUR PERFORATEUR PNEUMATIQUE S19X50



Nom du produit			
FORET S19x50 - 14mm	L = 0250 t/m 0350	1	
FORET S19x50 - 15mm	L = 0200	1	
FORET S19x50 - 16mm	L = 0200 t/m 1000	1	
FORET S19x50 - 17mm	L = 0200 t/m 1000	1	
FORET S19x50 - 18mm	L = 0250 t/m 0600	1	
FORET S19x50 - 19mm	L = 0260 t/m 0700	1	
FORET S19x50 - 20mm	L = 0200 t/m 0400	1	
FORET S19x50 - 21mm	L = 0250	1	
FORET S19x50 - 22mm	L = 0260 t/m 0400	1	
FORET S19x50 - 24mm	L = 0300 t/m 0600	1	
FORET S19x50 - 25mm	L = 0250 t/m 0600	1	
FORET S19x50 - 30mm	L = 0300 t/m 0600	1	
FORET S19x50 - 32mm	L = 0400	1	
FORET S19x50 - 35mm	L = 0400	1	

FORET POUR PERFORATEUR PNEUMATIQUE S19X82,5



Nom du produit
FORET POUR PERFORATEUR PNEUMATIQUE - 16mm t/m 35mm

FORET POUR PERFORATEUR PNEUMATIQUE S19X108



Nom du produit			
FORET S19x108 - 16mm	L = 0250 t/m 0600	1	
FORET S19x108 - 17mm	L = 0200 t/m 0400	1	
FORET S19x108 - 18mm	L = 0250 t/m 0500	1	
FORET S19x108 - 19mm	L = 0200 t/m 0900	1	
FORET S19x108 - 20mm	L = 0200 t/m 0600	1	
FORET S19x108 - 21mm	L = 0600 t/m 8000	1	
FORET S19x108 - 22mm	L = 0200 t/m 7200	1	
FORET S19x108 - 23mm	L = 0200 t/m 4800	1	
FORET S19x108 - 24mm	L = 0400 t/m 6400	1	
FORET S19x108 - 25mm	L = 0500 t/m 3200	1	
FORET S19x108 - 26mm	L = 0400 t/m 2400	1	
FORET S19x108 - 27mm	L = 0400 t/m 2400	1	
FORET S19x108 - 28mm	L = 0400 t/m 1600	1	
FORET S19x108 - 29mm	L = 0400 t/m 1600	1	
FORET S19x108 - 32mm	L = 0400 t/m 0800	1	
FORET S19x108 - 33mm	L = 0800 t/m 0600	1	
FORET S19x108 - 34mm	L = 0400 t/m 0800	1	
FORET S19x108 - 35mm	L = 0400 t/m 1000	1	

FORET POUR PERFORATEUR PNEUMATIQUE S22X82,5



Nom du produit			
FORET S22x82,5 - 14mm	L = 0250	1	
FORET S22x82,5 - 16mm	L = 0400	1	
FORET S22x82,5 - 17mm	L = 0400	1	
FORET S22x82,5 - 18mm	L = 0250 t/m 0400	1	
FORET S22x82,5 - 19mm	L = 0500 t/m 1200	1	
FORET S22x82,5 - 20mm	L = 0400	1	
FORET S22x82,5 - 22mm	L = 0200 t/m 1600	1	
FORET S22x82,5 - 24mm	L = 0300 t/m 0800	1	
FORET S22x82,5 - 25mm	L = 0400 t/m 1000	1	
FORET S22x82,5 - 26mm	L = 0300 t/m 0800	1	
FORET S22x82,5 - 27mm	L = 0300 t/m 0400	1	
FORET S22x82,5 - 28mm	L = 0300 t/m 1000	1	
FORET S22x82,5 - 30mm	L = 0600	1	
FORET S22x82,5 - 32mm	L = 0400 t/m 1200	1	
FORET S22x82,5 - 33mm	L = 0800	1	
FORET S22x82,5 - 34mm	L = 0800	1	
FORET S22x82,5 - 35mm	L = 0600	1	
FORET S22x82,5 - 39mm	L = 1600	1	
FORET S22x82,5 - 40mm	L = 0800	1	

FORET POUR PERFORATEUR PNEUMATIQUE S22X108



Nom du produit			
FORET S22x108 - 14mm	L = 0250 t/m 0600	1	
FORET S22x108 - 16mm	L = 0200 t/m 1000	1	
FORET S22x108 - 17mm	L = 0200 t/m 0800	1	
FORET S22x108 - 18mm	L = 0250 t/m 1200	1	
FORET S22x108 - 19mm	L = 0220 t/m 1200	1	
FORET S22x108 - 20mm	L = 0200 t/m 1200	1	
FORET S22x108 - 21mm	L = 0300 t/m 2400	1	
FORET S22x108 - 22mm	L = 0200 t/m 5600	1	
FORET S22x108 - 23mm	L = 0250 t/m 4800	1	
FORET S22x108 - 24mm	L = 0300 t/m 4000	1	
FORET S22x108 - 25mm	L = 0300 t/m 9600	1	
FORET S22x108 - 25,5mm	L = 2300 t/m 2400	1	
FORET S22x108 - 26mm	L = 0400 t/m 9600	1	
FORET S22x108 - 27mm	L = 0400 t/m 9600	1	
FORET S22x108 - 28mm	L = 0400 t/m 5600	1	
FORET S22x108 - 29mm	L = 0400 t/m 9800	1	
FORET S22x108 - 30mm	L = 0400 t/m 8900	1	
FORET S22x108 - 31mm	L = 0600 t/m 8000	1	
FORET S22x108 - 32mm	L = 0400 t/m 7200	1	
FORET S22x108 - 33mm	L = 0800 t/m 6400	1	
FORET S22x108 - 34mm	L = 0400 t/m 5600	1	
FORET S22x108 - 35mm	L = 0400 t/m 4700	1	
FORET S22x108 - 36mm	L = 0400 t/m 4050	1	
FORET S22x108 - 37mm	L = 1500 t/m 9600	1	
FORET S22x108 - 38mm	L = 0450 t/m 6800	1	
FORET S22x108 - 39mm	L = 0800 t/m 2200	1	
FORET S22x108 - 40mm	L = 0400 t/m 5000	1	
FORET S22x108 - 41mm	L = 0400 t/m 1800	1	
FORET S22x108 - 42mm	L = 0400 t/m 3200	1	
FORET S22x108 - 43mm	L = 0400 t/m 2400	1	
FORET S22x108 - 44mm	L = 0700 t/m 1600	1	
FORET S22x108 - 45mm	L = 0400 t/m 6400	1	

FORET POUR PERFORATEUR PNEUMATIQUE S25X108



Nom du produit			
FORET S25x108 - 34mm	L = 0800 t/m 2400	1	
FORET S25x108 - 35mm	L = 0800 t/m 1600	1	
FORET S25x108 - 36mm	L = 0400 t/m 0800	1	
FORET S25x108 - 37mm	L = 4800	1	
FORET S25x108 - 38mm	L = 1200 t/m 4000	1	

Autres diamètres et longueurs sur demande

FORET TAILLANTS CARBURE MINI KONE



Nom du produit		
FORET Taillants CARBURE - MINI KONE	13mm t/m 30mm	
PORTE-MÊCHE S14,75 - R19x89	L=0300mm	
PORTE-MÊCHE S14,75 - R19x89	L=0600mm	
PORTE-MÊCHE S19x50	L=0300mm	
PORTE-MÊCHE S19x50	L=0600mm	
PORTE-MÊCHE S19x50	L=1000mm	

FORET TAILLANTS CARBURE KONE 2 - (4-46)



Nom du produit		
FORET Taillants CARBURE - KONE 2 - (4-46)	30mm t/m 80mm	
PORTE-MÊCHE S19x108	L=0300mm	
PORTE-MÊCHE S19x108	L=0500mm	
PORTE-MÊCHE S19x108	L=0800mm	
PORTE-MÊCHE S19x108	L=1000mm	
PORTE-MÊCHE S19x108	L=1200mm	
PORTE-MÊCHE S19x108	L=1400mm	
PORTE-MÊCHE S19x108	L=1500mm	
PORTE-MÊCHE S19x108	L=1600mm	
PORTE-MÊCHE S19x108	L=2000mm	
PORTE-MÊCHE S22x82,5	L=0500mm	
PORTE-MÊCHE S22x82,5	L=0800mm	
PORTE-MÊCHE S22x82,5	L=1000mm	
PORTE-MÊCHE S22x82,5	L=1400mm	
PORTE-MÊCHE S22x108	L=0300mm	
PORTE-MÊCHE S22x108	L=0500mm	
PORTE-MÊCHE S22x108	L=0600mm	
PORTE-MÊCHE S22x108	L=0800mm	
PORTE-MÊCHE S22x108	L=1000mm	
PORTE-MÊCHE S22x108	L=1200mm	
PORTE-MÊCHE S22x108	L=1400mm	
PORTE-MÊCHE S22x108	L=1500mm	
PORTE-MÊCHE S22x108	L=1600mm	
PORTE-MÊCHE S22x108	L=1900mm	
PORTE-MÊCHE S22x108	L=2000mm	
PORTE-MÊCHE S22x108	L=2200mm	
PORTE-MÊCHE S22x108	L=2400mm	
PORTE-MÊCHE S22x108	L=2800mm	
PORTE-MÊCHE S22x108	L=3000mm	
PORTE-MÊCHE S22x108	L=3200mm	
PORTE-MÊCHE S22x108	L=3500mm	
PORTE-MÊCHE S22x108	L=4000mm	
PORTE-MÊCHE S22x108	L=4800mm	
PORTE-MÊCHE S22x108	L=5600mm	
PORTE-MÊCHE S22x108	L=6400mm	
PORTE-MÊCHE S22x108	L=7200mm	

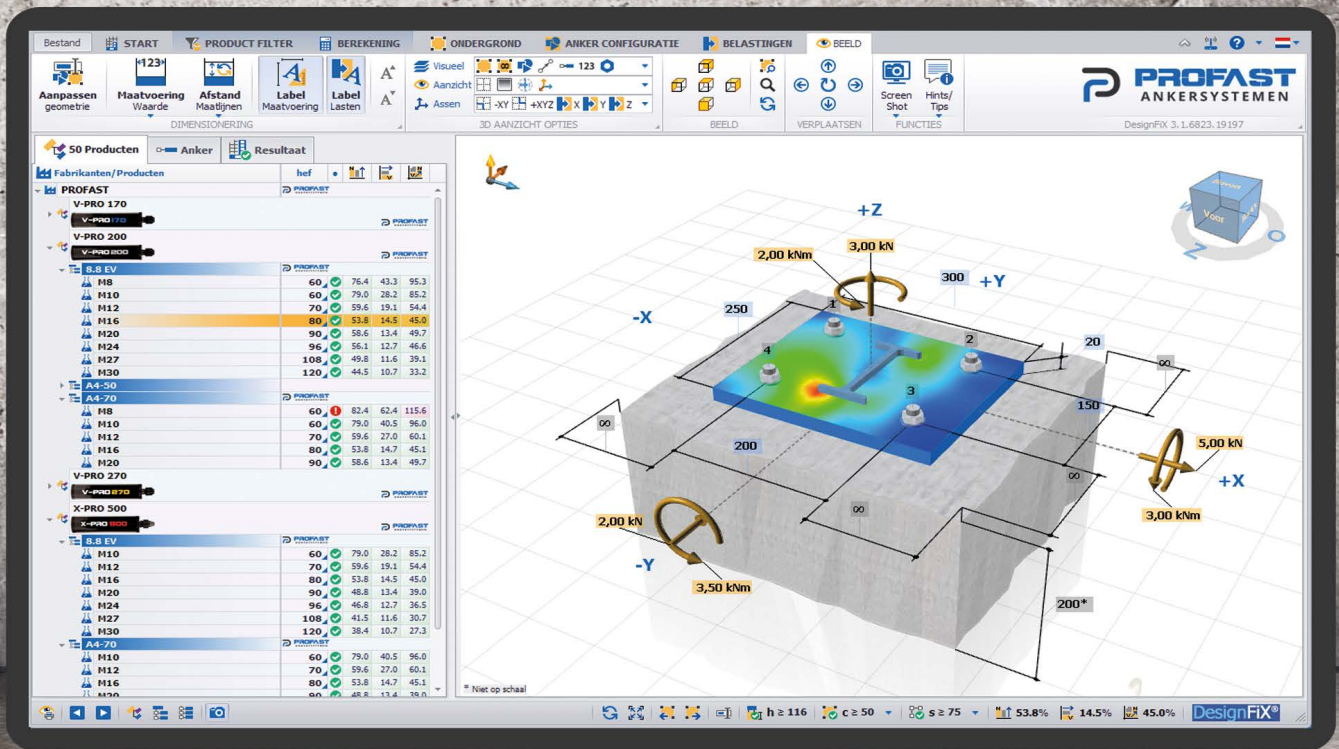
FORET TAILLANTS CARBURE FILET R25



Nom du produit		
FORET Taillants CARBURE - FILET R25	38mm t/m 57mm	
PORTE-MÊCHE S22x108	L=0250mm	
PORTE-MÊCHE S22x108	L=0610mm	
PORTE-MÊCHE S22x108	L=0700mm	
PORTE-MÊCHE S22x108	L=0800mm	
PORTE-MÊCHE S22x108	L=1000mm	
PORTE-MÊCHE S22x108	L=1200mm	
PORTE-MÊCHE S22x108	L=2400mm	
PORTE-MÊCHE S22x108	L=3660mm	
PORTE-MÊCHE S25x108	L=0250mm	
PORTE-MÊCHE S25x108	L=0800mm	
PORTE-MÊCHE S25x108	L=1000mm	
PORTE-MÊCHE S25x108	L=1200mm	
PORTE-MÊCHE S25x108	L=1830mm	
PORTE-MÊCHE S25x108	L=2475mm	

LOGICIEL DE DIMENSIONNEMENT

DIMENSIONNEMENTS PERSONNALISÉS DE VOS PROJETS



PROFAST Ankersystemen B.V.B.A. --

WWW.PROFAST.BE

+32 (0) 34 56 27 00

© Copyright PROFAST

V19.1 - #425099